

LUNETTA



www.max-vitaal.nl



GEBRUIKSHANDLEIDING

Pride[®]
Mobility Products Europe B.V.
www.pridemobility.com

Castricummer Werf 26

1901 RW Castricum

The Netherlands

VEILIGHEIDSVOORSCHRIFTEN



WAARSCHUWING! Het eerste afstellen van deze scootmobiel en het uitvoeren van alle in deze handleiding gegeven procedures dient door een goedgekeurde Pride-leverancier of een bevoegde monteur te geschieden.

Lees eerst deze handleiding en volg alle instructies op, voordat u van plan bent uw scooter voor het eerst te gaan gebruiken. De volgende symbolen zullen in deze handleiding worden gebruikt om waarschuwing en gevaar aan te geven.



WAARSCHUWING! Geeft een toestand of situatie aan die mogelijk gevaarlijk kan zijn. Indien de aangegeven procedures niet opgevolgd worden, kunnen hierdoor persoonlijke verwondingen, beschadiging van onderdelen, of storingen veroorzaakt worden. Op het product wordt deze afbeelding weergegeven als een zwart symbool op een gele driehoek met een zwart kader.



VERPLICHT! Deze handelingen dienen uitgevoerd te worden zoals is voorgeschreven. Indien verplichte handelingen niet uitgevoerd worden, kunnen hierdoor persoonlijke verwondingen en/of beschadiging van de apparatuur veroorzaakt worden. Op het product wordt deze afbeelding weergegeven als een wit symbool op een blauwe stip met een wit kader.



VERBODEN! Deze handelingen zijn verboden. Deze handelingen dienen op geen enkel ogenblik, of onder welke omstandigheden dan ook, uitgevoerd te worden. Indien een verboden handeling uitgevoerd wordt, kunnen hierdoor persoonlijke verwondingen, en/of beschadiging van de apparatuur veroorzaakt worden. Op het product wordt deze afbeelding weergegeven als een zwart symbool met een rode cirkel en een rode schuine streep.

Vul alstublieft de volgende informatie in voor snelle referentie:

Pride Leverancier: _____
Adres: _____
Telefoon nummer: _____
Koop Datum: _____ Serie nummer: _____

OPMERKING: Deze eigenaarhandleiding is samengesteld uit de laatste specificaties en product informatie op de tijd van publicatie. We reserveren het recht om veranderingen aan te brengen als die nodig worden. Enige veranderingen aan onze producten kunnen geringe verschillen tussen de illustraties en de verklaringen in deze handleiding tot stand brengen en het product welk u gekocht heeft. De meest recente/huidige versie van deze handleiding is via onze website verkrijgbaar.

DEALER: _____



INHOUD

I. INLEIDING	4
II. VEILIGHEID	5
III. UW SCOOTMOBIEL	18
IV. ACCU'S EN HET LADEN	23
V. GEBRUIK	28
VI. INSTELBAARHEID	30
VII. DEMONTAGE EN MONTAGE	33
VIII. HET OPLOSSEN VAN PROBLEMEN	35
IX. VERZORGING EN ONDERHOUD	37
X. GARANTIE	41
APPENDIX I - SPECIFICATIES	42

I. INLEIDING

VEILIGHEID

WELKOM bij Pride Mobility Products Europe B.V. (Pride). Het product dat u gekocht hebt combineert state of the art onderdelen met **veiligheid**, comfort en styling. Wij zijn er zeker van dat de ontwerp kenmerken u van de gemakken zullen voorzien die u verwacht in het dagelijkse leven. Begrijpen hoe u dit product **veilig** moet bedienen en verzorgen zullen u jaren probleemloos dienst en service geven.

Lees en volg alle voorschriften, waarschuwingen en aantekeningen in uw handleiding vooraleer u probeert uw scooter voor de eerste maal te besturen. U moet ook alle voorschriften, waarschuwingen en aantekeningen lezen in alle supplementaire handleidingen bij uw Scootmobiel, vooraleer u de Scootmobiel voor de eerste maal bestuurt. Daarnaast berust uw **veiligheid** op u, en op uw leverancier, hulpverlener of medische begeleider, en op uw gezond verstand.

Als er enige informatie is in deze handleiding die u niet begrijpt, of als u verdere hulp nodig heeft in de assemblage of bediening, neem alstublieft contact op met uw bevoegde Pride Leverancier. **Nalatigheid om de voorschriften, waarschuwingen, en aantekeningen in deze handleiding te volgen en deze op uw Pride product kunnen persoonlijk letsel of schade aan het product als gevolg hebben en de Pride product garantie laten vervallen.**

LEVERANCIER OVEREENKOMST

Door ontvangst van dit product belooft u dat u dit product niet zult veranderen, wijzigen, of modificeren, of enige beschermingen, beveiligingen of andere veiligheidskarakteristieken van dit product zult verwijderen of onbruikbaar zult maken; U belooft tevens dat u niet zult nalaten, weigeren of verzuimen om enige vernieuwing kits van tijd tot tijd te installeren die door Pride worden voorzien om het veilige gebruik van dit product te verbeteren of te behouden.

VERZENDING EN LEVERING

Verzeker u ervan dat de levering volledig is vooraleer u uw Scootmobiel gebruikt, aangezien sommige delen individueel kunnen verpakt zijn. Indien u niet de volledige levering heeft gekregen, dan moet u onmiddellijk uw erkende Pride Leverancier contacteren. Indien verpakking of inhoud schade heeft opgelopen tijdens het transport, gelieve dan de verantwoordelijke transportfirma te contacteren.

INFORMATIE-UITWISSELING

Wij willen uw vragen, commentaar en suggesties horen over deze handleiding. We willen ook graag horen over de veiligheid en betrouwbaarheid van uw nieuwe Scootmobiel en over de service die u ontvangt van uw bevoegde Pride Leverancier. Gelieve ons te informeren in verband met eventuele adreswijziging, zodat we u op de hoogte kunnen houden over veiligheid, nieuwe producten, en nieuwe opties die het u mogelijk maken om uw Scootmobiel meer te gebruiken en er meer van te genieten. Neem alstublieft contact op met ons op het adres hieronder:

Pride Mobility Products Europe B.V.
Castricummer Werf 26
1901 RW Castricum
The Netherlands

LET OP: Als u ooit uw product registratie kaart verliest of misplaatst, of uw kopie van deze handleiding, neem aub contact op met ons, en we sturen u graag meteen een nieuwe op.

II. VEILIGHEID

PRODUCT VEILIGHEID SYMBOLEN

De symbolen hieronder zijn gebruikt op de scooter om waarschuwingen, verplichte handelingen, and verboden handelingen aan te geven. Het is ten eerste belangrijk dat u deze leest en volkomen begrijpt.



Knijp/drang punten gecreëerd gedurende assemblage.



Batterijen bevatten corrosieve chemicaliën.



Gebruik geen cel telefoon, walkietalkie, laptop of andere radio transistor gedurende gebruik.



Lees en volg de informatie in de gebruikers handleiding.



Maximum gewichtscapaciteit.

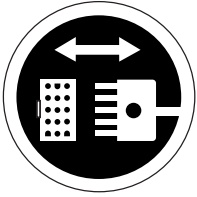


Ontsloten en in freewheel modus.

Plaats eenheid op begane grond and sta achter of aan een kant wanneer veranderen van drive mode naar freewheel mode of freewheel mode naar drive mode.

Vergrendeld en in drive mode.

II. VEILIGHEID



Voor naar achter stekker oriëntatie.



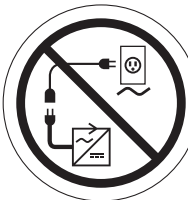
Gebruik alleen AGM of Gel-Cell batterijen om het risico van lekken of explosies te verminderen.



Voorkomt blootstelling aan regen, sneeuw, ijs, zout of staand water wanneer mogelijk. Onderhoudt en sla op in een schone en droge conditie.



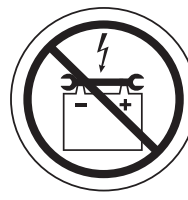
Verwijdering van de aarding tak kan een elektrisch gevaar scheppen. Als het nodig is, monteer een toegestane driestand adapter naar een stopcontact met een tweestand stekker toegang.



Voorkomt persoonlijk letsel en gereedschap schade. Verbindt geen verlengsnoer aan de AC/DC omvormer of de batterij oplader.

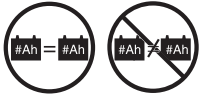


Verwijder de anti-tip wielen niet.



Hou gereedschap en andere metalen voorwerpen weg van de batterijpolen. Contact met gereedschap kan elektrische schokken veroorzaken.

II. VEILIGHEID



Gebruik geen accu's met een afwijkende capaciteit (Ah). Nieuwe accu's mogen niet samen met oude accu's toegepast worden. Vervang beide accu's altijd ophetzelfde tijdstip.



Schakel de Scootmobiel niet in vrijloop op een helling of afdaling.



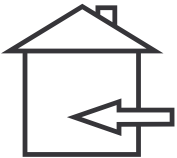
Hou uw handen tijdens het rijden uit de buurt van de banden. Let er op dat los hangende kleding in de aandrijfwielen vast kan raken.



Sta niet toe dat kinderen zonder toezicht in de buurt van de Scootmobiel spelen als de accu's worden geladen.



Draag een veiligheidsbril.



Acculader, alleen voor gebruik binnenshuis.



Afval en recyclage: Neem contact op met uw bevoegde Pride Leverancier voor informatie over de correcte manier van het van de hand doen en recyclage van uw Pride product en verpakking.



Bevat lood.

II. VEILIGHEID

ALGEMEEN



VERPLICHT! Voordat u voor het eerst uw Scootmobiel gaat gebruiken dient u eerst deze handleiding volledig te lezen en te begrijpen.

Uw Scootmobiel is ontworpen om uw leven te vergemakkelijken en uw mobiliteit te vergroten. Pride levert een groot aantal producten die het best tegemoetkomen aan de behoeften van de Scootmobielgebruiker. Hou er rekening mee dat de uiteindelijke beslissing voor keuze en aankoop betreffende het type Scootmobiel dat gebruikt gaat worden uiteindelijk de verantwoordelijkheid is van de Scootmobielgebruiker en zijn/haar medische begeleider (zoals arts, fysiotherapeut etc.).

De inhoud van deze handleiding is gebaseerd op de verwachting dat een deskundige op het gebied van mobiliteitshulpmiddelen de Scootmobiel heeft afgesteld naar de behoeften van de gebruiker en zorgvuldige gebruiksinstructies heeft gegeven aan de medische professioneel die dit product voorschrijft en/of de bevoegde Pride Leverancier.

Er zijn bepaalde situaties, incl.enkele medische omstandigheden, waarin de gebruiker in het bijzijn van een deskundige zal moeten oefenen. Dit kan een familielid zijn of een hulpverlener die speciaal getraind is in de begeleiding van een Scootmobielgebruiker bij diverse dagelijkse activiteiten.

In het begin zult u mogelijk situaties tegenkomen waarin u enige oefening nodig hebt. Neem hiervoor de tijd en u zult al snel volledig vertrouwd raken met uw Scootmobiel in het manoeuvreren door deuropeningen, in en uit liften, op en neer hellingen en over normale oppervlaktes.

Hieronder volgen enkele voorzorgsmaatregelen, tips en overige veiligheidsoverwegingen die bedoeld zijn om u bekend te maken met het veilig gebruik van uw nieuwe Scootmobiel.

WIJZIGINGEN

Pride heeft uw Scootmobiel ontworpen om u mobiliteit en comfort te verschaffen. Echter, onder geen enkele omstandigheid mag u veranderingen aan uw Scootmobiel aanbrengen, zoals delen toevoegen of verwijderen, functies onklaar maken etc.



WAARSCHUWING! Wijzig nooit uw Scootmobiel indien niet goedgekeurd door Pride. Gebruik geen accessoires die niet voor gebruik bij Pride-producten getest en goedgekeurd zijn.

AFNEEMBARE DELEN



WAARSCHUWING! Probeer de Scootmobiel niet op te tillen of te verplaatsen aan de verwijderbare onderdelen, zoals armsteunen, zitting en afdekking.

II. VEILIGHEID

VEILIGHEIDSTEST VOORAF

Maak uzelf vertrouwd met de Scootmobiel en zijn mogelijkheden. Pride adviseert om voor ieder gebruik een veiligheidscheck uit te voeren om er zeker van te zijn dat uw Scootmobiel soepel en veilig functioneert.

Voer de volgende inspecties uit voordat u uw Scootmobiel gaat gebruiken:

- Controleer de banddruk. Behoudt maar overschrijdt niet de psi/bar/kPa luchtdruk zoals die aangegeven staat op de banden indien de Scootmobiel is uitgerust met luchtbanden.
- Controleer alle elektrische verbindingen. Verzeker u ervan dat ze goed vast zitten en niet geoxideerd zijn.
- Controleer alle harnas verbindingen. Verzeker u ervan dat ze en de goede werking vast zitten.
- Controleer de remmen.
- Controleer de acculading.

LET OP: Constateert u een probleem, neem dan contact op met uw leverancier.

BAND OPBLAZEN

Als uw Scootmobiel pneumatische banden heeft, moet u de banden minstens eens in de week controleren (of laten controleren) op luchtdruk. De juiste band inflatie zal de levensloop van uw banden verlangen en de gladde werking van uw Scootmobiel helpen.



WAARSCHUWING: Het is van groot belang dat de psi/bar/kPa luchtdruk zoals die op de banden aangegeven staat ten allen tijde behouden wordt. Blaas uw banden niet te veel of te weinig op. Te lage druk kan controleverlies veroorzaken en te hoge druk kan uw banden doen ontploffen. Indien de correcte psi/bar/kPa luchtdruk zoals die aangegeven wordt op de banden niet ten allen tijde behouden wordt, dan kan dat resulteren in band en/of wiel schade.

WAARSCHUWING: Blaas uw banden enkel op met een gereguleerde pomp met een correcte meter. Indien u dat niet doet, kan u uw banden teveel opblazen, wat uw banden kan doen ontploffen.

LET OP: Indien de band op uw Scootmobiel enkel de druk in psi weergeeft, gebruik dan de volgende formules om de correcte bar en kPa druk te vinden: $bar = psi \times 0,06895$; $kPa = psi \times 6,89476$.

GEWICHTSBEPERKINGEN

Uw Scootmobiel heeft een maximum gewichtscapaciteit. Bekijk de specificatietabel voor deze limiet. Hou er rekening mee dat dat het gewicht is van de bestuurder samen met alles wat op en aan de Scootmobiel hangt.



VERPLICHT! Zorg ervoor dat u de voorgeschreven gewichtscapaciteit van uw Scootmobiel niet overschrijdt. Als de gewichtscapaciteit overschreden wordt, vervalt hierdoor uw garantie. Pride stelt zich niet verantwoordelijk voor verwondingen en/of beschadigingen aan eigendommen als gevolg van het niet naleven van gewichtsbependingen.



WAARSCHUWING! Vervoer geen passagiers met uw Scootmobiel. Mocht u passagiers met uw Scootmobiel vervoeren, kan dit het zwaartepunt negatief beïnvloeden, met als gevolg dat het vervoermiddel om kan vallen, of dat u zelf uit de Scootmobiel valt.

II. VEILIGHEID

OPRITTEN EN HELLINGEN

Steeds meer gebouwen hebben opritten met een bepaald stijgingspercentage, ontworpen voor een veilige en makkelijke entree. Sommige opritten zijn voorzien van een bocht, zodat u daarvoor enige ervaring nodig hebt met uw Scootmobiel.

- Rij uiterst voorzichtig wanneer u een oprit of helling gaat afdalen.
- Neem bij een scherpe hoek, ruime en langzame bochten. Op die manier zullen de achterwielen een ruime bocht maken en niet tegen de hoek aanrijden of achter een reling blijven steken.
- Wanneer u van een oprit naar beneden rijdt, zet dan uw snelheidsknop op de laagste stand om zo een veilige, gecontroleerde afdaling te garanderen.
- Vermijdt het plotselinge stoppen en starten.

Probeer u bij het beklimmen van een helling uw Scootmobiel rijdende te houden. Moet u al stoppen, start u dan weer langzaam en geeft u voorzichtig gas. Bij het dalen dient u de snelheidsknop op de laagste stand te zetten en alleen vooruit te rijden. Mocht uw Scootmobiel sneller dan u wenst of aankunt de helling afdalen, zet hem dan volledig stop door de gashendel los te laten. Duw vervolgens de gashendel voorzichtig naar voren om zo veilig en gecontroleerd af te dalen.



WAARSCHUWING! Zet bij een beklimming of afdaling uw Scootmobiel nooit in vrijloop zeker niet wanneer u op uw Scootmobiel zit of er naast staat.

WAARSCHUWING! Rij bij het klimmen niet zigzaggend omhoog maar rij in één keer recht omhoog. Dit vermindert de kans op kantelen of vallen. Betrach steeds uiterste voorzichtigheid bij het klimmen.

WAARSCHUWING! Rij uw Scootmobiel et langs de zijkant van een beklimming of diagonaal van een beklimming of afdaling; zet uw Scootmobiel niet stil, als dat mogelijk is, gedurende een beklimming.



WAARSCHUWING! Vermijd gevaarlijke hellingen, bijv. terrein bedekt met sneeuw, ijs, natte bladeren, afgereden gras enz.

WAARSCHUWING! Ook al kan uw Scootmobiel hellingen beklimmen die groter zijn dan aangegeven op figuur 1, probeer onder geen omstandigheden de hellinggegevens of welke andere gegevens dan ook in deze handleiding te overschrijden. Want als u deze specificaties overschrijdt, kan u instabiliteit in uw Scootmobiel veroorzaken.

Toegangsopritten voor gehandicapten zijn niet in alle landen gereguleerd door de overheid en zijn daarom niet allemaal voorzien van dezelfde hellingsgraad. Andere hellingen kunnen natuurlijk zijn of, indien ze kunstmatig zijn, niet specifiek geschikt voor Scootmobielen. **Figuur 1** illustreert de stabiliteit van uw Scootmobiel en toont welke hellingen u kan beklimmen met welke gewichten onder gecontroleerde testcondities.

Deze testen zijn uitgevoerd met de Scootmobiel stoel in de hoogste stand en zo ver mogelijk naar achteren ingesteld. Gebruik deze informatie als een leidraad. De hellingscapaciteit van uw Scootmobiel wordt beïnvloed door uw gewicht, de snelheid van de Scootmobiel, de hoek waarin u de helling nadert en de instellingen van uw Scootmobiel.



Figuur 1. De maximaal Aanbevolen Hellinghoek

II. VEILIGHEID

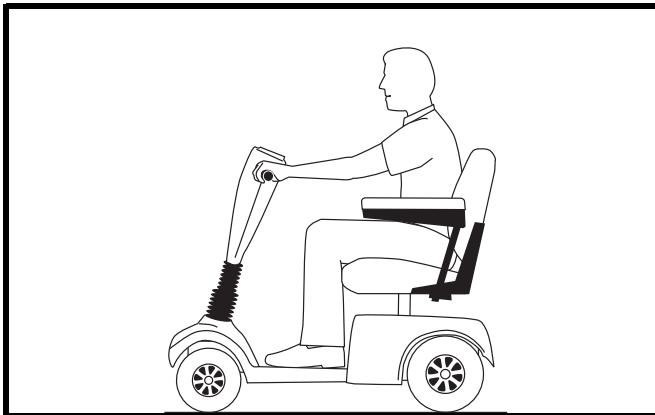


WAARSCHUWING! Elke poging om steilere hellingen te nemen dan in figuur 1 zijn aangegeven kunnen uw Scootmobiel in een onstabiele positie brengen of zelfs doen kantelen.

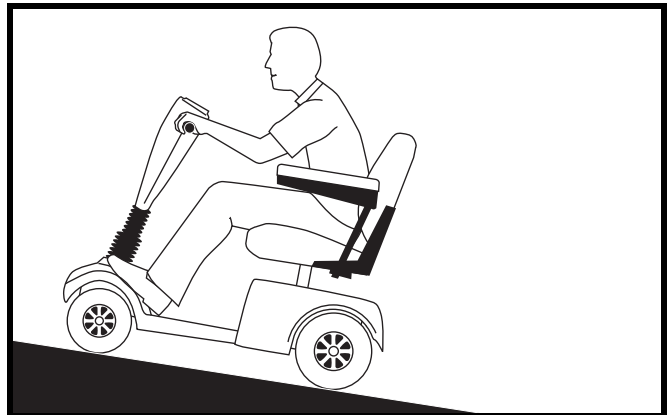
WAARSCHUWING! Gebruik nooit een zuurstoftank met een gewicht groter dan 6,8 kg (15 lbs.). Vul uw mand nooit met een inhoud meer dan 6,8 kg (15 lbs.).

Wanneer u een helling nadert kunt u het beste naar voren leunen. Zie figuren 2 en 2A. Dan schuift het zwaartepunt van u en uw Scootmobiel naar de voorkant van de Scootmobiel voor een betere stabiliteit.

LET OP: Terwijl u hellingen neemt en vooruitgaat en u laat het gaspedaal los, dan is het mogelijk dat de Scootmobiel ongeveer 30,48 cm (12 in.) “achteruit rolt” vooraleer de remmen in actie treden. Als u het gaspedaal los laat terwijl u achteruit rijdt, dan kan de Scootmobiel ongeveer 1 meter (3 feet) “achteruit rollen” vooraleer de remmen in actie treden.



Figuur 2. Normale Rijpositie



Figuur 2A. Verhoogde Stabiliteit Rijpositie

HET NEMEN VAN BOCHTEN

Extreem hoge snelheid in bochten kan leiden tot kantelen van uw Scootmobiel. Factoren die het kantelgevaar vergroten zijn o.a. (maar niet uitsluitend): de snelheid in bochten, de stuurhoek (d.w.z. hoe scherp u draait) oneffen terrein, hellend terrein, het rijden van een terrein met weinig trekkracht naar een terrein met veel trekkracht (zoals bijvoorbeeld komend van een grasrijk terrein op een geplaveid terrein - speciaal bij het draaien met hoge snelheid) en abrupte verandering van richting. Hoge snelheid bij bochten wordt sterk afgeraden. Wanneer u het gevoel heeft dat uw Scootmobiel kan gaan kantelen, verminder dan uw snelheid en pas uw stuurhoek aan (d.w.z. maak de draai minder scherp).



WAARSCHUWING! Verminder uw snelheid en behoudt een stabiel punt van zwaartekracht bij het nemen van scherpe bochten. Wanneer u met hoge snelheid op uw Scootmobiel rijdt, neem dan geen scherpe bochten. Dit verkleint aanzienlijk de kans op kantelen of vallen.

REMMEN

Uw Scootmobiel is uitgevoerd met twee sterke remsystemen:

- Regenererend: gebruikt elektrische energie om snel af te remmen wanneer de gashendel in de neutraal-stopstand wordt gezet en.
- Motorrem zorgt voor automatische blokkering nadat de Scootmobiel bijna tot stilstand is gebracht, of wanneer om wat voor reden dan ook de energie wegvalt.

II. VEILIGHEID

WEGDEK

Uw Scootmobiel is ontworpen om u te voorzien van optimale stabiliteit onder normale rijomstandigheden, op droge, horizontale oppervlakten zoals verhard wegdek, beton of asfalt. Pride begrijpt echter dat er momenten zullen zijn waarop u ook voor andere soorten wegdek kan komen te staan. Om deze reden is uw Scootmobiel ook ontworpen om goed te gebruiken op overige vaste ondergronden, zoals gras of gravel. U kan uw Scootmobiel veilig gebruiken op graspleinen en in parken.

- Vermijd oneffen terrein en/of zachte ondergrond rijdt.
- Vermijd hoog gras dat zich in de motor kan draaien.
- Vermijd losse gravel en zand.
- Gebruik uw Scootmobiel niet in vers of zout water.
- Gebruik uw Scootmobiel niet aan de rand van een stroom, een meer of een zee.
- Mocht u twijfels hebben over een terrein, vermijd het dan.

OPENBARE WEGEN



WAARSCHUWING! Gebruik uw Scootmobiel niet op openbare wegen en autowegen. Bedenk dat het voor het verkeer moeilijk is u op uw Scootmobiel te zien. Gedraagt u zich als voetganger. Wacht bij het oversteken tot de weg vrij is en steek dan over met grote voorzichtigheid.

VASTE OBSTAKELS (TREDEN, TROTTOIRBANDEN, ETC.)

WAARSCHUWING! Kom niet te dicht bij hoge randen, onbeschermden richels, trottoirbanden, portieken, trappen enz. of andere plaatsen waar u gemakkelijk vanaf kunt glijden.

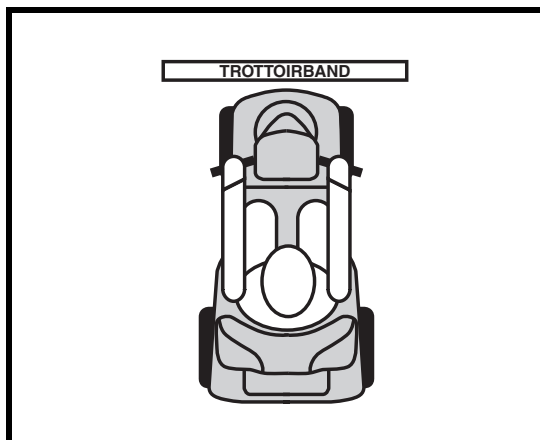
WAARSCHUWING! Probeer niet met uw Scootmobiel een extreem hoog obstakel te nemen.



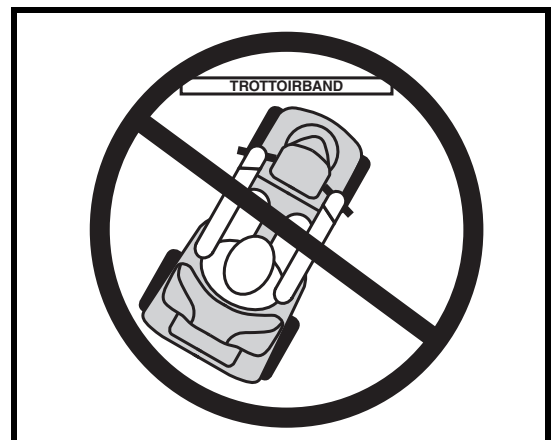
WAARSCHUWING! Laat uw Scootmobiel nooit achterwaarts een verhoging afrijden. Dit verhoogt het risico op kantelen.

WAARSCHUWING! Zorg dat uw Scootmobiel loodrecht nadert op een trottoirband die u moet beklimmen of afdalen. Zie figuren 3 en 4.

WAARSCHUWING! Zelfs al is uw Scootmobiel in staat om hogere obstakels te nemen, toch raadt Pride u aan om met uw Scootmobiel geen stoeprand te beklimmen die hoger is dan 5 cm (2 in.), want u zou de stabiliteit van uw Scootmobiel kunnen verminderen.



Figuur 3. Juiste benadering



Figuur 4. Foute benadering

II. VEILIGHEID

VOORZORGSMAATREGELEN BIJ SLECHT WEER

Het bloot stellen van uw Scootmobiel aan slechte weersomstandigheden dient zoveel mogelijk te worden voorkomen. Indien u tijdens het rijden in uw Scootmobiel wordt overvallen door regen, sneeuw, extreme kou of hitte dient u bij de eerste mogelijkheid te schuilen. Droog uw Scootmobiel grondig voordat u hem weg zet, laadt, of weer gebruikt.



WAARSCHUWING! Gebruik van de Scootmobiel in regen, sneeuw, zout, mist en nevel, en op glad wegdek kan geen verwondingen en/of schade aan de Scootmobiel of de elektrische installatie veroorzaken. Onderhoud en zet de Scootmobiel weg in droge en schone toestand.



WAARSCHUWING! Langdurige blootstelling aan warme of koude omstandigheden kan een effect hebben op de temperatuur van beklede en niet-beklede items aan uw Scootmobiel, waardoor mogelijkerwijs huidirritatie kan ontstaan. Wees voorzichtig bij het gebruik van uw Scootmobiel onder buitengewoon warme of koude omstandigheden, of indien u uw Scootmobiel gedurende langere tijd aan direct zonlicht blootstelt.

VRIJLOOPSTAND

Uw Scootmobiel is uitgerust met een handmatige vrijloophendel die, wanneer ingeschakeld, het mogelijk maakt om de Scootmobiel voort te duwen. Voor meer informatie over het ontkoppelen van de vrijloophendel, Zie III. "Uw Scootmobiel."



WAARSCHUWING! Als u uw Scootmobiel in de vrijloop stand zet, zijn de remmen niet ingeschakeld.

- Schakel de motoren enkel uit op een horizontaal oppervlak.
- Verzekert u ervan dat de sleutel niet in het sleutelcontact zit.
- Ga naast de Scootmobiel staan om de vrijloop in- of uit te schakelen. Zit nooit op de Scootmobiel om dit te doen.
- Nadat u uw Scootmobiel geduwd heeft, schakel dan altijd terug in rijstand om de remmen te blokkeren.

Een aanvullend kenmerk van de Scootmobiel is de "te-snel-duwen" wat beveiligd tegen te hoge snelheid wanneer deze in freewheel stand staat.

Afhankelijk van de omstandigheden, functioneert de "te-snel-duwen" verschillend:

- Als de sleutel "uit" staat wanneer in freewheel mode, activeert de Scootmobiel controlesysteem een regeneratief remmen wanneer de Scootmobiel sneller dan de maximum drempel welke van tevoren is ingesteld wordt geduwd. In dit geval functioneert het controlesysteem als een snelheidscontroleur.
- Als de sleutel "aan" staat wanneer in freewheel mode, komt u aanzienlijke weerstand tegen op bij alle snelheden. Dit voorkomt dat de Scootmobiel ongewenste vaart krijgt als het handbediende freewheel hendel per ongeluk zou worden losgelaten terwijl u de Scootmobiel rijdt.

TRAPPEN EN ROLTRAPPEN

Scootmobiels zijn niet ontworpen om trappen en roltrappen op of af te gaan. Gebruik altijd de lift.



WAARSCHUWING! Gebruik uw Scootmobiel niet op trappen en/of roltrappen.

DEUREN

- Stel vast of een deur naar u toe draait of van u af.
- Gebruik uw hand om de deurknop om te draaien, of de deurklink weg te duwen.
- Rijd langzaam vooruit om de deur open te duwen. Of rijd langzaam achteruit om de deur open te trekken.

II. VEILIGHEID

LIFTEN

De hedendaagse liften hebben een veiligheidsmechanisme in de deurrand waardoor bij aanraking de deuren opnieuw opengaan.

- Wanneer u in de deuropening van een lift staat terwijl de deuren dichtgaan, duw dan tegen de rubber deurrand of zorg dat uw Scootmobiel deze rand raakt en de deuren zullen weer opengaan.
- Zorg ervoor dat boodschappen, tassen of Scootmobiel accessoires niet tussen de liftdeuren blijven steken.

LET OP: Indien de draaicirkel van uw Scootmobiel groter is dan 152,4 cm (60 in.), kan het moeilijk manoeuvreren zijn in liften en hallen van gebouwen. Wees voorzichtig als u uw Scootmobiel gaat draaien of gaat manoeuvreren in kleine ruimten, en vermijdt gebieden waar problemen zouden kunnen ontstaan.

LIFTSYSTEMEN/TILMECHANISMEN

Indien u uw Scootmobiel wilt vervoeren of meenemen op reis, dan heeft u een op het voertuig gemonteerd liftstelsel of vergelijkbaar hulpmiddel nodig bij het transport. Pride raadt u aan de waarschuwingen, instructies, specificaties en veiligheidsrichtlijnen van de fabrikant van het lift-/ tilstelsel goed te lezen voordat u het hulpmiddel gebruikt.

WAARSCHUWING! Niet alle liftstelsels/tilmechanismen zijn geschikt om te gebruiken als er een persoon op of in een mobiliteitstoestel zit. Pride adviseert u dringend niet op uw Scootmobiel te blijven zitten wanneer deze in combinatie met een lift- of tilstelsel gebruikt wordt, tenzij:

- Het hulpmiddel door de fabrikant geschikt verklaard is om te gebruiken voor zittende personen
- U de waarschuwingen, instructies, specificaties en veiligheidsrichtlijnen van de fabrikant van het hulpmiddel strikt opvolgt.



WAARSCHUWING! Schakel de stroomtoevoer van de Scootmobiel altijd uit wanneer u wordt verplaatst met een lift of tilstelsel. Doet u dit niet, dan kan de bedieningshendel per ongeluk worden aangeraakt, wat onbedoelde bewegingen kan veroorzaken, en persoonlijk letsel of schade aan het product tot gevolg kan hebben.

ACCU'S

Naast de hieronder vermelde waarschuwingen dient u ook alle overige informatie omtrent het behandelen van accu's goed door te lezen.



VERPLICHT! De accupolen, aansluitklemmen en aanverwante accessoires bevatten lood en loodverbindingen. Draag bij het hanteren van accu's een veiligheidsbril en geschikte handschoenen, en was uw handen na gebruik.

WAARSCHUWING! Bescherm uw accu's tegen bevriezing. Als ze al bevroren zijn, probeer ze dan niet op te laden. Dit kan de accu's beschadigen.



WAARSCHUWING! Scootmobiel batterijen zijn zwaar. Zie de specificatie tabel. Indien u zoveel gewicht niet kan tillen, vraag dan om hulp. Gebruik correcte tiltechnieken en hef zeker niet meer dan u kan.

WAARSCHUWING! RODE (+) kabels moeten aangesloten worden aan de positieve (+) accu pool. ZWARTE (-) kabels moeten aangesloten worden aan de negatieve (-) accu pool. Alle batterij polen moeten een beschermende kap krijgen. Indien u een kabel beschadigt, VERVANG deze dan meteen.

II. VEILIGHEID

RECYCLAGE EN VERWIJDERING VAN ACCU'S

Als u een beschadigde accu aantreft, zorg er dan voor dat u die meteen in een plastic tas verpakt en contact opneemt met uw bevoegde Pride Leverancier voor verwijderingsinstructies. Uw bevoegde Pride leverancier heeft ook de nodige informatie over het recycleren van accu's, wat natuurlijk onze voorkeur is.

HET VOORKOMEN VAN EEN ONVERWACHTE BEWEGING



WAARSCHUWING! Verwacht u voor langere tijd stil te staan terwijl u in uw Scootmobiel zit, zet dan de Scootmobiel uit. Dit voorkomt dat de Scootmobiel onverwacht in beweging komt door het per ongeluk aanraken van de gashendel.

TRANSPORT MET EEN MOTORVOERTUIG

Pride raadt u aan niet in uw Scootmobiel te blijven zitten tijdens transport in een motorvoertuig. De Scootmobiel dient in de kofferbak van de auto of in de laadruimte van een pickup te worden opgeborgen waarbij de accu's verwijderd en zorgvuldig vastgezet dienen te worden. Daarnaast moeten ook de losse onderdelen van de scootmobiel, zoals de armsteunen, de zetel en de kap verwijderd worden en/of stevig vastgemaakt worden tijdens het transport per motorvoertuig.

WAARSCHUWING! Ondanks dat uw Scootmobiel voorzien kan zijn van een gordel, is deze gordel niet ontworpen om u te beschermen tijdens transport in een voertuig. In een rijdend voertuig moet iedereen gebruik maken van goed vastgemaakte veiligheidsgordels.



WAARSCHUWING! Blijf niet in uw Scootmobiel zitten terwijl deze in een rijdend voertuig staat.

WAARSCHUWING! Verzeker u er altijd van dat uw Scootmobiel en de batterijen goed zijn vastgezet tijdens transport. Batterijen moet rechtop staan en de polen moeten beschermkappen krijgen. Batterijen mogen niet vervoerd worden tesamen met ontvlambare producten.

HET OP-EN AFSTAPPEN VAN UW SCOOTMOBIEL

Hiervoor is een goed evenwichtsgevoel vereist. Neem daarom de volgende veiligheidstips goed door.

- Verwijder de sleutel uit het contact.
- Zorg dat uw Scootmobiel niet in de vrijloopstand staat. Zie III. "Uw Scootmobiel."
- Zorg dat de stoel goed vergrendeld is.
- De stoeleuningen kunnen omhoog worden geplaatst om het makkelijker te maken op en af de Scootmobiel te komen.

WAARSCHUWING! Gaat u zover mogelijk achterin de stoel zitten om te voorkomen dat de Scootmobiel kantelt.



WAARSCHUWING! Voorkom letsel en schade aan het product! Plaats niet al uw gewicht op de armsteunen van de Scootmobiel en gebruik de armsteunen niet voor het dragen van gewicht, zoals bij opstappen. Hierdoor kan de Scootmobiel kantelen.

WAARSCHUWING! Plaats niet al uw gewicht op de voetenplank. Dit gebruik kan leiden tot de Scootmobiel naar tip.

II. VEILIGHEID

REIKEN EN BUKKEN

Vermijd alle reik- en bukbewegingen wanneer uw Scootmobiel in beweging is. Bij het voorover leunen riskeert u ongewild het gaspedaal in te duwen. Opzij leunen kan kantelen veroorzaken. Het is belangrijk om een stabiel punt van zwaartekracht te behouden en de Scootmobiel niet te laten kantelen. Pride beveelt de gebruiker aan zijn/haar persoonlijke beperkingen te bepalen en het bukken en reiken te oefenen in aanwezigheid van een gekwalificeerd persoon.



WAARSCHUWING! Buig niet opzij of voorover om objecten van de Scootmobielvloer of van de vloer naast de Scootmobiel op te rapen. Zulke bewegingen kunnen het punt van zwaartekracht en het verdelingsgewicht van de Scootmobiel veranderen en kan de oorzaak zijn dat de Scootmobiel omkantelt.



VERBODEN! Hou uw handen tijdens het rijden uit de buurt van de banden. Let er op dat los hangende kleding in de aandrijfwielen vast kan raken.

PLAATSINGSGORDELS

Uw goedgekeurde Pride Leverancier, uw therapeut(en) en andere gezondheidszorgmedewerkers zijn verantwoordelijk voor het bepalen van uw vereisten voor een gordel, die u nodig heeft om uw Scootmobiel veilig te bedienen.



WAARSCHUWING! Als u een plaatsingsgordel nodig heeft om uw Scootmobiel veilig te kunnen bedienen, moet u ervoor zorgen dat deze gordel goed bevestigd is.

GEBRUIK VAN MEDICIJNEN/LICHAMELIJKE BEPERKINGEN

Een Scootmobielgebruiker dient zorgvuldig en verstandig met zijn Scootmobiel om te gaan. Zeker bij gebruik van medicijnen of bij lichamelijke beperkingen dient men zich goed bewust te zijn van de veiligheidsvoorschriften.



WAARSCHUWING! Raadpleeg uw arts wanneer u medicijnen gebruikt of lichamelijke beperkingen hebt. Sommige medicijnen of beperkingen kunnen uw rijgedrag negatief beïnvloeden.

ALCOHOL/ROKEN

Een Scootmobielgebruiker dient zorgvuldig en verstandig met zijn Scootmobiel om te gaan. Hieronder valt ook het zich bewust zijn van veiligheidskwesties na gebruik van alcohol, of tijdens het roken.

WAARSCHUWING! Gebruik uw Scootmobiel niet als u onder invloed van alcohol bent, aangezien uw rijvaardigheid hierdoor negatief beïnvloed kan worden.



WAARSCHUWING! Pride raadt u ten strengste aan geen sigaretten te roken terwijl u in uw Scootmobiel zit, alhoewel het voertuig aan alle vereiste testvoorschriften betreffende het roken van sigaretten voldoet. U dient zich aan de volgende veiligheidsvoorschriften te houden als u toch besluit sigaretten te roken terwijl u in uw Scootmobiel zit.

- Laat brandende sigaretten niet onbeheerd achter.
- Houd asbakken op veilige afstand van de kussens van de zitting.
- Zorg er altijd voor dat sigaretten volledig uitgedrukt zijn voordat u ze weggooit.

II. VEILIGHEID

ELEKTROMAGNETISCHE EN RADIO FREQUENTIE INVLOED (EMI/RFI)



WAARSCHUWING! Laboratorium testen hebben uitgewezen dat elektromagnetische en radio frequentie golven een negatief effect hebben op de prestaties van elektrisch aangedreven voertuigen.

Elektromagnetische en radio frequentie invloed kan worden veroorzaakt door bronnen als mobiele telefoons, mobiele twee-weg radio's (zoals walkietalkies), radio stations, TV stations, amateur radio (HAM) zenders, draadloze computers, magnetron, semafoon en middellange afstand mobiele ontvangers die worden gebruikt door hulpverleningsvoertuigen. In sommige gevallen kunnen dergelijke golven onbedoelde bewegingen veroorzaken of schade toebrengen aan het controle systeem. Ieder elektrisch aangedreven voertuig beschikt over een bepaalde immuniteit (of weerstand) tegen EMI. Hoe hoger het niveau van immuniteit, des te groter de bescherming tegen EMI. Dit product is getest en voldoet aan een immuniteitsniveau 20 van V/M.



WAARSCHUWING! Wees erop voorbereid dat mobiele telefoons, twee-weg radio's, laptops en andere types radiozenders onbedoelde bewegingen van uw elektrisch aangedreven voertuig kunnen veroorzaken als gevolg van EMI. Wees voorzichtig als u één van deze dingen gebruikt terwijl u rijdt in uw elektrische voertuig en zorg er voor dat u niet te dicht in de buurt van radio en TV stations komt.



WAARSCHUWING! Het toevoegen van accessoires of onderdelen aan uw elektrisch aangedreven voertuig kan de gevoeligheid van het voertuig ten opzichte van EMI verhogen. Verander uw Scootmobiel alleen met goedkeuring van Pride.

WAARSCHUWING! Het elektrisch aangedreven voertuig zelf kan ook storingen veroorzaken aan andere elektrische apparatuur in de buurt, zoals alarm systemen.

LET OP: Voor meer informatie over EMI/RFI, bezoekt u de website van Resource Center op www.pridemobility.com. Indien onbedoelde bewegingen of remmen optreden, schakelt u de Scootmobiel zo snel mogelijk uit als veiligerwijze mogelijk is. Neem contact op met een erkende leverancier om het incident te melden.

III. UW SCOOTMOBIEL

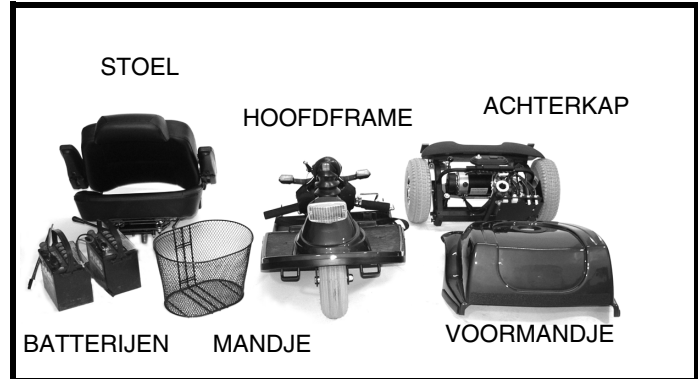
Uw Scootmobiel is een binnen/buiten elektrisch aangedreven Scootmobiel, die ontwikkeld is om uw mobiliteit te vergroten. Voor gemakkelijk transport of opslag kunt u uw Scootmobiel in 6 delen uit elkaar nemen. Zie figuur 5.

DASHBOARD

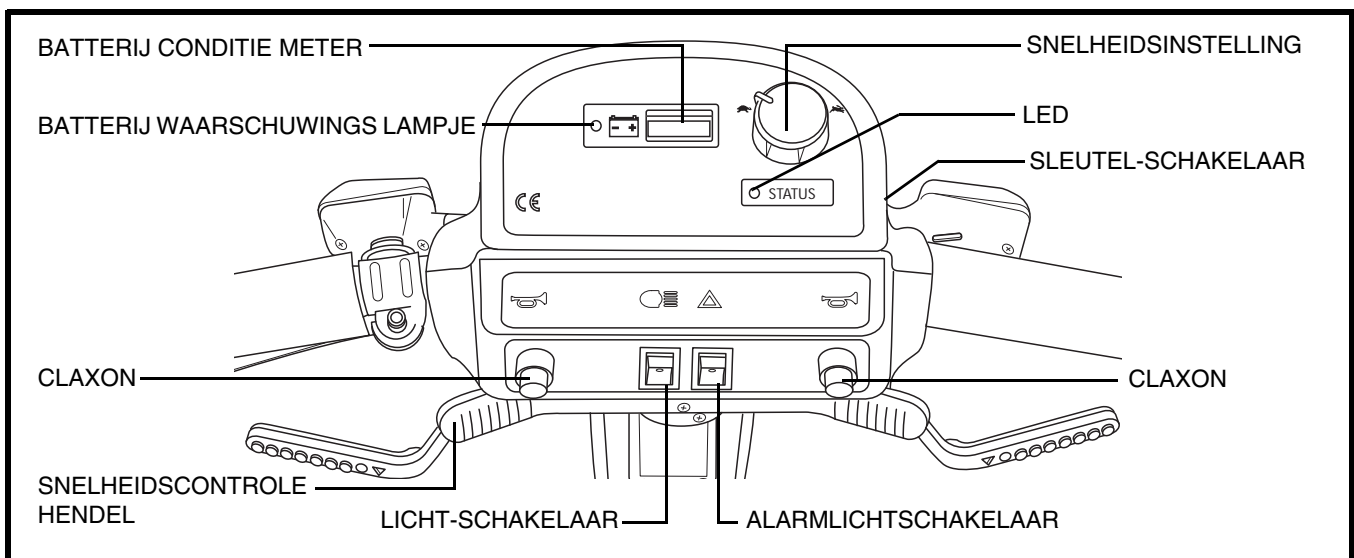
Het dashboard, dat zich op de bovenste zijde van het stuur bevindt, bevat alle functies, die u nodig heeft om uw Scootmobiel te berijden. Zie figuur 6.



VERBODEN! Stel uw bedieningspaneel niet bloot aan vocht. Indien het toch wordt blootgesteld aan vocht, probeer dan uw Scootmobiel niet te gebruiken voordat het paneel volledig is opgedroogd.



Figuur 5. Lunetta Onderdelen



Figuur 6. Dashboard

Batterij conditiemeter

Als de sleutel volledig in het contactslot is gestoken draai deze dan rechtsom om contact te maken, de batterijmeter geeft dan aan hoe vol de batterijen ongeveer zijn. Voor meer informatie over het laden van de batterijen, zie hoofdstuk IV. “Accu’s en het laden.”

Batterij waarschuwinglampje

Dit waarschuwinglampje, waarschuwt als de batterijspanning lager komt dan 21-volt. Als dit lampje gaat branden moet u uw batterijen opladen. Te lang doorrijden kan de batterijen ernstig beschadigen.

Toestand LED

Deze LED maakt u opmerkzaam op elektrische problemen die kunnen voorkomen met de scooter. De LED blijft constant opgelicht terwijl uw scooter aanstaat. Indien er zich een elektrisch probleem voordoet, dan zal deze LED een code doen oplichten. Zie VIII. “Het oplossen van problemen” voor een lijst van codes.

III. UW SCOOTMOBIEL

Maximum snelheidsknop

Deze knop zorgt ervoor dat de maximale snelheid van te voren in te stellen is. Stel de knop op een van de vijf standen. Van de langzaamste (beeld van de schildpad), tot de snelste (beeld van de haas).

Sleutelschakelaar

Deze schakelaar geeft u de mogelijkheid uw Scootmobiel aan en/of uit te zetten.

- Doe de sleutel volledig in de schakelaar en draai deze rechtsom om de scooter aan te zetten.
- Draai de sleutel linksom en neem deze uit de schakelaar om uw Scootmobiel volledig uit te zetten.



WAARSCHUWING! Als de sleutel uit de schakelaar wordt genomen, terwijl uw Scootmobiel rijdt, zal de elektrische motor-rem in werking treden en de scooter abrupt doen stoppen.

Lichtschakelaar

Deze schakelaar geeft u de mogelijkheid het voorlicht en de achterlichten aan en uit te zetten. Pride adviseert u het licht aan te zetten, indien het te schemerig wordt voor veilig gebruik.



WAARSCHUWING! Scooterberijders zijn verplicht licht te voeren wanneer het zicht beperkt is -dag en nacht.

Alarmlichtschakelaar

Deze schakelaar geeft u de mogelijkheid om de richtingaanwijzers voor-en achter (oranje) tegelijk te laten knipperen.

Claxon

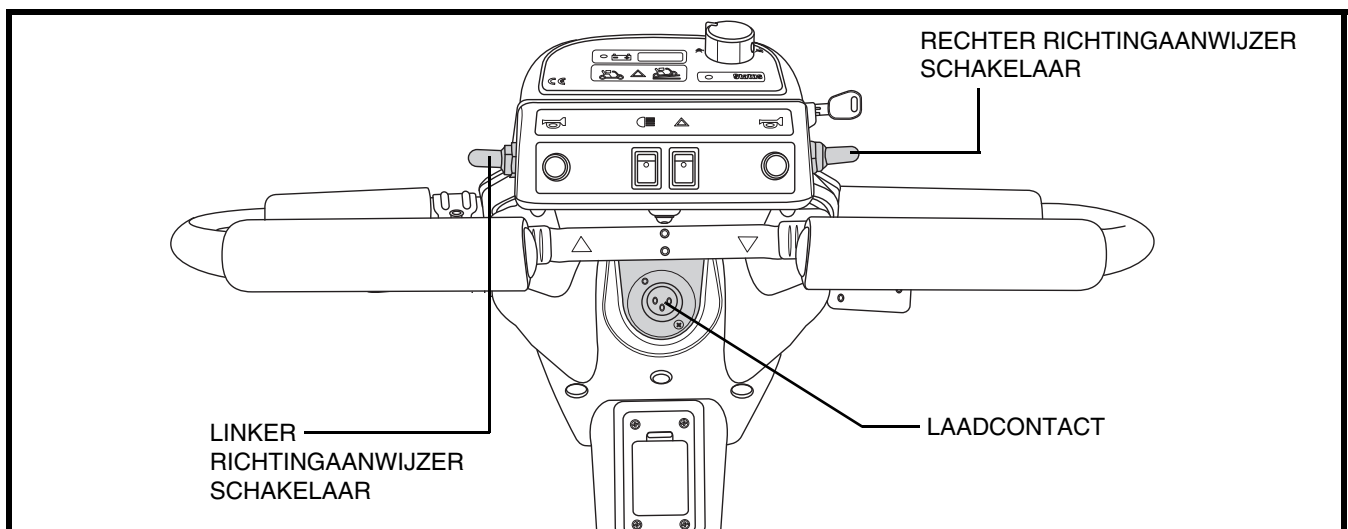
Deze knoppen activeren de claxon.

Overtuig u ervan dat de sleutel goed in de schakelaar zit en druk dan op de claxon.

Richtingaanwijzers

Gebruik deze schakelaars om de linker en rechter richtingaanwijzers (oranje) te activeren. Met elke schakelaar kunt u beide knipperlichten bedienen. **Zie figuur 7.**

1. D.M.V. de schakelaar naar voren te drukken wordt de richtingaanwijzer aan die zijde bediend.
2. Trek de schakelaar naar achteren, en het activeert de richtingaanwijzer voor de tegenovergestelde kant.
3. Om het knipperlicht uit te schakelen, druk de schakelaar van de verlichte richtingaanwijzer licht naar voren.



Figuur 7. Dashboard

III. UW SCOOTMOBIEL

Snelheidscontrolehendel

Deze schakelaar maakt het mogelijk de snelheid van te voren in te stellen.

- De afbeelding van de schildpad geeft de langzaamste stand aan.
- De afbeelding van de haas geeft de snelste stand aan.

Deze hendel geeft u de controle over de snelheid vooruit of achteruit tot maximaal, afhankelijk van de stand van de knop voor instelling van de maximale snelheid.

Stopcontact voor de externe acculader

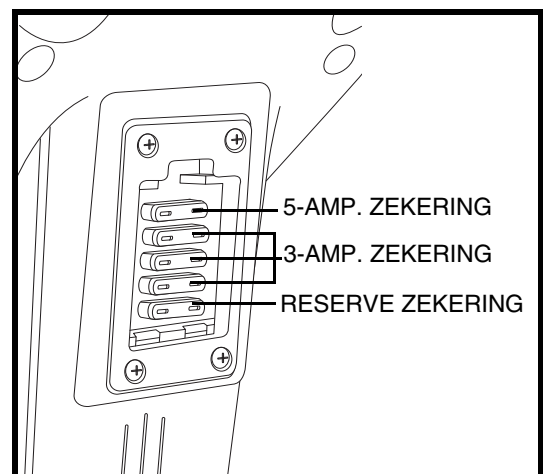
Het stopcontact voor de externe acculader bevindt zich op de stuurstang. **Zie figuur 7.**

ZEKERINGKAST

De zekeringkast is geplaatst aan de achterzijde van de stuurkolom, onder de ingang van de laadplug. Hij bevat vijf automatisch werkende zekeringen, die het dashboardinformatie en het lichtstelsel beschermen tegen te hoge elektrische stroomtoevoer. De zekeringkast bevat een 5-amp. zekering en vier 3-amp. zekeringen. **Zie figuur 8.**

- De batterij-voltage wordt gezekerd voor het dashboard met de 5-amp. zekering.
- De richtingaanwijzers en het licht worden gezekerd voor het dashboard met drie van de 3-amp. zekeringen.
- De vierde 3-amp. zekering is een reserve zekering.

LET OP: Indien een zekering vervangen moet worden gebruik dan alleen de juiste amp. gespecificeerde zekeringen. Voor meer informatie, zie IX. "Verzorging en onderhoud."



Figuur 8. Zekeringkast



WAARSCHUWING! Het ontbreken van de juiste zekering, kan schade berokkenen aan het elektrische systeem.

Zekeringen

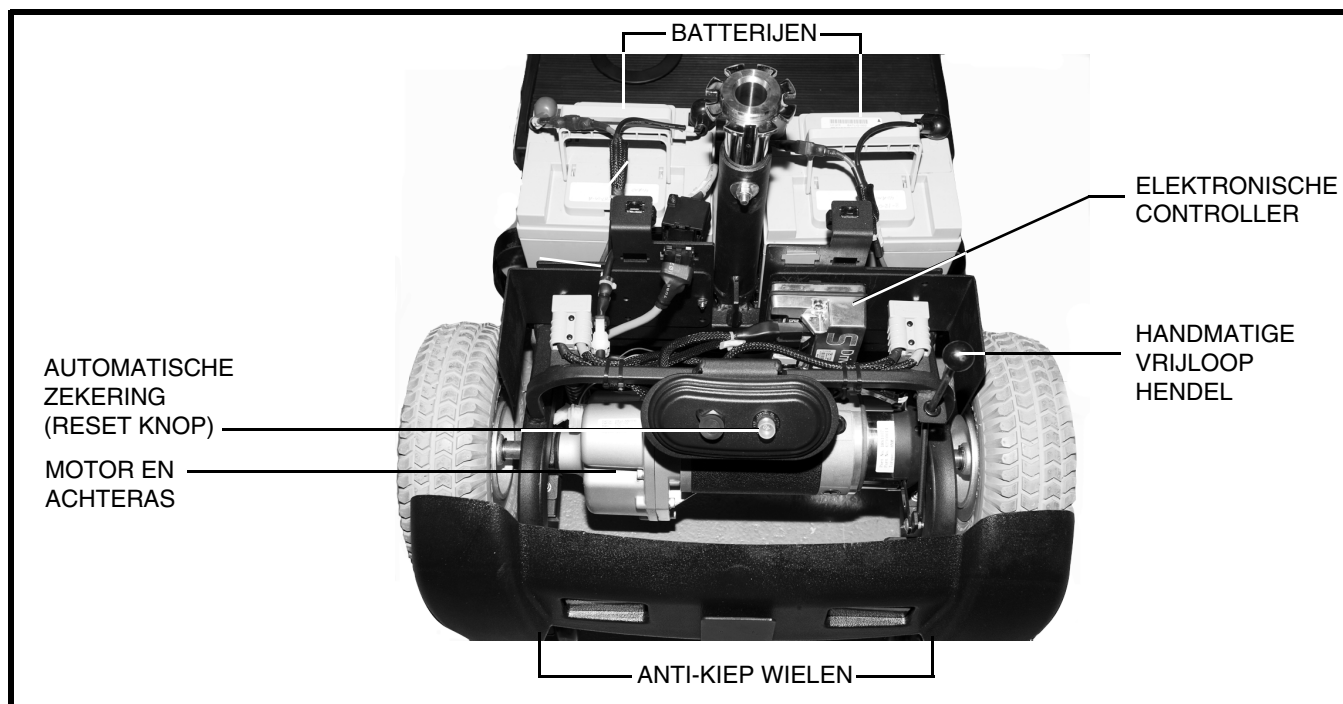
Er bevinden zich twee 2A zekeringen onder de achterkap ter plaatse van de achterlichten, één aan elke kant. Deze zekeringen beschermen de elektronische controller tegen schade bij kortsluiting in één van de achterlichten.

Om een zekering te vervangen dient de achterkap verwijderd te worden. Door het rubberkapje te openen wordt de zekeringhouder geopend. De kapotte zekering dient vervangen te worden door een 2A ATO zekering.

III. UW SCOOTMOBIEL

ACHTERDEEL

De batterijen, de controller, de automatische zekering, de motor, de achterkap, de handmatige vrijloop hendel, de anti-kiep wielen, en enkele zekeringen bevinden zich in het achterdeel van uw Scootmobiel. **Zie figuur 9.**



Figuur 9. Achterdeel

Automatische zekering

Als het voltage in uw batterijen laag wordt of uw Scootmobiel rijdt af en toe geremd, vanwege te lage spanning, kan de automatische zekering in werking treden om de motor en de elektronica te beschermen tegen schade. Als deze automatische zekering in werking treedt, wordt het gehele elektronicasysteem uitgeschakeld. **Zie figuur 9.**

- De resetknop dient om de onderbreking op te heffen.
- De resetknop van de automatische zekering zit in de achterkap onder de stoel.
- De resetknop springt eruit als de automatische zekering in werking treedt.
- Gun de elektronica een minuut of wat rust.
- Druk op de resetknop om de onderbrekking op te heffen.
- Als de automatische zekering regelmatig in werking treedt, kan het zijn dat u de batterijen vaker moet laden of laat dan uw bevoegde Pride leverancier een spanningstest doen op uw batterijen.

Batterijen

De batterijen bevatten de elektrische energie, die uw Scootmobiel nodig heeft. Voor instructies hoe uw batterijen geladen dienen te worden, zie IV. "Accu's en het laden."

III. UW SCOOTMOBIEL

Elektronische controller module

Deze module bevindt zich achter de batterijen op de linkerhoek voorop het achtergedeelte. De elektronische controller module ontvangt elektronische signalen van het dashboard en regelt de motor, de remmen en het lichtstelsel.

WAARSCHUWING! Stel de elektronische controller module niet bloot aan vocht. Als deze toch is blootgesteld aan vocht, probeer dan de scooter niet te gebruiken totdat deze volledig is opgedroogd.



WAARSCHUWING! Uw Scootmobiel is voorzien van een micro-processor gestuurde controller. Deze controller mag alleen geprogrammeerd worden door een bevoegd Pride technicus. Niet juiste programmering kan leiden tot onveilig gebruik van uw Scootmobiel, wat persoonlijk letsel of schade aan uw Scootmobiel kan veroorzaken.

Motor/aandrijving opbouw

Het is een ééndelig, direkt aangedreven volledig verzegelde opbouw. Ontworpen voor een geluidsarme werking met maximale kracht en levensduur.

Handmatig te bedienen vrijloophendel

Als u uw Scootmobiel een stukje wilt verplaatsen, kunt u deze in een vrijloop positie zetten.

- De handmatig te bedienen vrijloophendel zit op het einde van de motor/aandrijving aan de rechter achterkant van de scooter.
- Trek de vrijloop hendel naar boven, om het remsysteem te ontkoppelen. U kunt daarna de scooter duwen.
- Druk de vrijloop hendel omlaag om het rijd- en remsysteem in te schakelen en uit de vrijloop te halen.

WAARSCHUWING! Het is belangrijk er aan te denken, dat als uw Scootmobiel in de vrijloop stand staat, het remsysteem niet in werking is. Volg de volgende veiligheidsvoorschriften op als u de vrijloophendel gebruikt.



- Zet de motor niet in de vrijloop stand als u op een helling staat. De scooter kan vanzelf naar beneden rollen en letsel veroorzaken.
- Voordat u uw Scootmobiel in of uit de vrijloop positie zet, overtuig u ervan dat de sleutel uit het slot is genomen.
- Ga nooit op een scooter zitten als deze in de vrijloop positie staat.
- Zodra u klaar bent met het duwen van uw Scootmobiel, druk dan de hendel direkt omlaag in de rijpositie om de remmen weer in werking te zetten.

Anti-kiep Wielen

De anti-kiep wielen zijn bedoeld voor uw veiligheid en ontworpen om te voorkomen, dat uw Scootmobiel achterover valt op een helling. Ze zijn aan het frame gelast op het achterste deel van uw Scootmobiel.



VERBODEN! Haal de anti-kiep wielen er niet af of verander uw Scootmobiel op geen enkele wijze zonder toestemming van Pride.

IV. ACCU'S EN HET LADEN

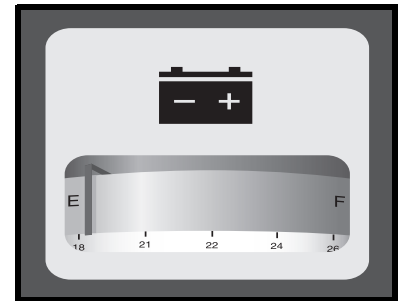
ACCU'S EN OPLADEN

Uw Scootmobiel heeft twee 12-volt, droge gelbatterijen nodig, die gesloten zijn en onderhoudsvrij. Drie belangrijke punten om te onthouden zijn:

- Laad uw batterijen met de meegeleverde batterijlader voordat u deze gaat gebruiken voor de eerste keer.
- Houdt uw batterijen zoveel mogelijk opgeladen, om uw Scootmobiel te kunnen laten rijden.
- Gebruik uitsluitend de bij uw Scootmobiel meegeleverde batterijlader.

HET LEZEN VAN UW BATTERIJVOLTAGE

De batterij conditiemeter op het bedieningspaneel geeft in kleurcodes een indicatie van de hoeveelheid energie in uw batterijen. **Zie figuur 10.** Groen; volledig geladen batterijen, geel; afnemende lading, en rood; opladen dient onmiddellijk te gebeuren. Om uw lading te controleren dient u eerst het laadsnoer uit het stopcontact te halen en uw Scootmobiel aan te zetten.



Figuur 10. Batterij conditiemeter

HET LADEN VAN UW BATTERIJEN



VERBODEN! Gebruik nooit een verlengsnoer om uw batterijlader aan te sluiten. Sluit de batterijlader direct aan een standaard stopcontact in de muur.



VERBODEN! Verwijdering van de aarding kan een elektrisch gevaar scheppen. Indien nodig, monteer adequaat een toegestane adaptor met drie contactpunten op een elektrisch contact met twee contactpunten.



VERBODEN! Sta niet toe dat kinderen zonder toezicht in de buurt van de Scootmobiel spelen als de accu's worden geladen. Pride raadt u aan, de accu's niet op te laden terwijl er iemand op de Scootmobiel zit.



VERPLICHT! Lees de instructies van de acculader in deze gebruiksaanwijzing en in de gebruiksaanwijzing die bij de lader hoort voordat u de accu's gaat laden.



WAARSCHUWING! Explosieve gassen kunnen vrijkomen tijdens het laadproces van de accu's. Houd de Scootmobiel en de acculader ver verwijderd van ontstekingsbronnen zoals vlammen of vonken en zorg voor voldoende ventilatie tijdens het laden van de accu's.

WAARSCHUWING! U moet de accu's van uw Scootmobiel met behulp van de afzonderlijke meegeleverde acculader opladen. Gebruik geen acculader van het type dat voor automobielen gebruikt wordt.

WAARSCHUWING! Controleer de lader, de bedrading en de connectoren op schade vooraleer u de lader gebruikt en indien schade is toegebracht, contacteer uw Pride Leverancier.



WAARSCHUWING! Verzekert u er van, dat beide einden van de voedingskabel droog en schoon zijn, voordat u de kabel in de lader of in de wandcontactdoos steekt.

WAARSCHUWING! Probeer niet de accubehuizing te openen. Indien het er op lijkt dat de lader niet naar behoren werkt neemt u contact op met uw erkende Pride leverancier.

WAARSCHUWING! Indien de acculader is voorzien van koelopeningen dient u geen voorwerpen door deze openingen proberen te steken.



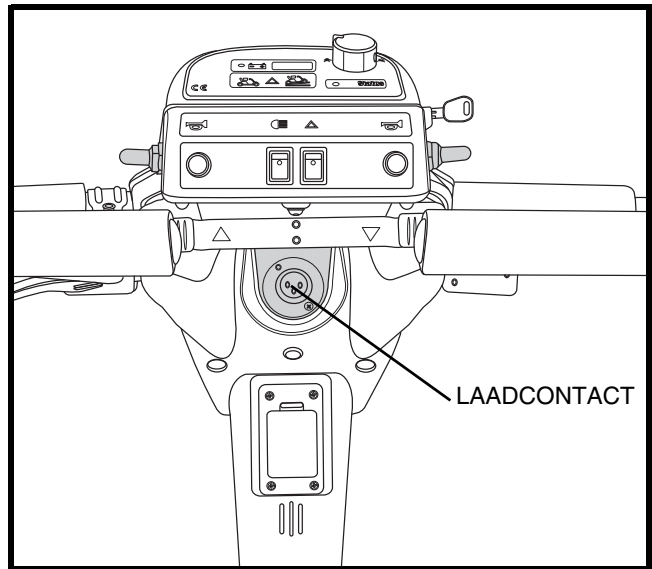
WAARSCHUWING! Indien uw losse acculader niet is getest en goedgekeurd voor gebruik buitenshuis, dient u deze niet bloot te stellen aan ongunstige of extreme weersomstandigheden. Als de acculader is blootgesteld aan ongunstige of extreme weersomstandigheden, dient u deze de gelegenheid te geven zich aan de nieuwe omgevingsomstandigheden aan te passen voordat u hem weer binnenshuis gebruikt. Neem de gebruiksaanwijzing van de acculader in acht voor verdere informatie.



IV. ACCU'S EN HET LADEN

Volg de volgende stappen om veilig uw batterijen te kunnen laden:

1. Zet uw Scootmobiel dicht bij een stopcontact.
2. Verwijder de sleutel uit de schakelaar.
3. Overtuigt u zich ervan dat de vrijloop hendel in de rij-positie staat (naar beneden).
4. Verbind de batterijlader met het laadcontact, deze bevindt zich aan de onderkant van het dashboard op uw Scootmobiel, en het stopcontact aan de muur. **Zie figuur 11.**
5. Houdt u aan de instructies die door de fabrikant van de lader zijn gegeven.
6. Als de batterijen volledig geladen zijn, trek dan eerst de stekker uit het stopcontact aan de muur en dan uit het laadcontact op uw Scootmobiel.
7. Plaats de lader op een veilige plaats voor toekomstig gebruik.



Figuur 11. Laadcontact

LET OP: Er zit een laad-blokkeringsfunctie op uw Scootmobiel. Uw Scootmobiel zal niet rijden en de batterij conditiemeter zal niet werken terwijl de batterijen worden opgeladen.

LET OP: De LED lichtjes op de lader geven verschillende stadia aan in het laadproces: stroomtoevoer van de lader is aan, laadproces in werking, laadproces voltooid. Kijk op de label op de lader voor een complete uitleg van de indicaties.

VEEL GESTELDE VRAGEN

Hoe werkt de lader?

Wanneer uw Scootmobiel's batterij voltage laag is, werkt de lader harder, en zendt meer elektrische stroom naar de batterijen om deze op niveau te brengen. Als het voltage een volle lading bereikt, zal de lader steeds minder en minder elektrische stroom naar de batterijen sturen. Als de batterijen volledig opgeladen zijn is de stroom die verstuurd wordt door de lader bijna nul ampère. Daarom, als de lader is aangesloten blijft er stroom op de batterijen maar worden ze niet overladen. Wij raden u niet aan om de batterijen van uw Scootmobiel meer dan 24 uur op te laden.

Kan ik een andere lader gebruiken?

Laders zijn zorgvuldig geselecteerd voor een bepaald doel, en zijn speciaal geschikt bevonden voor het type, formaat, en chemische samenstelling van de betreffende accu's. Voor de veiligste en meest efficiënte manier van laden van de accu's van uw scootmobiel wielen we u aan uitsluitend gebruik te maken van de lader die als een origineel onderdeel bij uw Prideproduct werd geleverd. Iedere mogelijke methode waarbij de accu's afzonderlijk worden geladen is ten strengste verboden.

Wat te doen als mijn accu's niet laden?

- Overtuigt u er van dat de rode (+) en de zwarte (-) accu kabels correct zijn verbonden met de accupolen.
- Overtuigt u er van dat beide accu behuizingen die buiten de accu's uitsteken in de betreffende uitsparingen in deacculader zijn gestoken.
- Overtuigt u er van dat beide uiteinden van de stroomtoevoer volledig zijn ingestoken.

IV. ACCU'S EN HET LADEN

Hoe vaak moet ik de batterijen opladen?

Twee grote factoren moeten beschouwd worden wanneer u beslist hoe vaak u de batterijen moet opladen:

- Dagelijks gebruik van uw Scootmobiel.
- Sporadisch gebruik van uw Scootmobiel.

Met deze 2 factoren in gedachte kunt u vaststellen hoe vaak en hoe lang u uw batterijen moet opladen. We hebben de externe lader ontwikkeld zodat deze uw batterijen niet kan overladen. Echter, u kunt enige problemen tegenkomen als u uw batterijen niet vaak genoeg oplaadt en als u de batterijen niet regelmatig oplaadt. Hier volgen 5 regels die u een veilige en betrouwbare batterij lading verzorgt.

- Als u uw Scootmobiel dagelijks gebruikt, laadt dan de batterijen op als u de Scootmobiel niet meer gebruikt aan het einde van de dag. Uw Scootmobiel zal elke morgen weer volledig opgeladen zijn voor uw dagelijks gebruik. We raden u aan dat u uw batterijen oplaadt voor 8 – 14 uur na elk dagelijks gebruik.
- Als u uw Scootmobiel 1 keer per week of minder gebruikt, laadt dan de batterijen op voor 12 – 14 uur op zijn minst 1 keer per week.
- Houdt uw batterijen volledig geladen.
- Vermijd diepe ontlading van uw batterijen.
- Laadt uw batterijen niet langer dan 24 uur aan een stuk.

Hoe kan ik de maximale afstand per lading bereiken?

Zelden zult u ideale rij-omstandigheden hebben, gladde, strakke of harde rij-oppervlakten, geen tegenwind of bochten. Vaak zult u hellingen, stoepen, bochten, wind, oneffen en losse ondergrond tegenkomen. Al deze rij-omstandigheden hebben invloed op de afstand of rijtijd per batterijlading. Nu volgen enkele suggesties om de maximale afstand per batterijlading te kunnen bereiken.

- Laad altijd de batterijen de dag voor gebruik.
- Behoudt maar overschrijdt niet de psi/bar/kPa luchtdruk zoals die op de luchtbanden aangegeven staat.
- Plan uw route om zoveel mogelijk hellingen, hobbelige of zachte ondergronden te voorkomen.
- Beperk uw bagagegewicht tot de noodzakelijke dingen.
- Probeer zoveel mogelijk een gelijke snelheid te houden als u op uw Scootmobiel rijdt.
- Vermijd veel start- en stopsituaties, rij regelmatig.

Wat voor type en maat batterijen moet ik gebruiken?

Wij raden aan om diep cycle batterijen te gebruiken dat gesloten zijn en zonder onderhoud. Allebei AGM en Gel-Cell zijn diep cycle batterijen die gelijkmatig zijn in prestatie. Gebruik geen natte cell batterijen, welke verwijderbare kappen hebben.



WAARSCHUWING! Accu's bevatten corrosieve chemicalien. Gebruik alleen AGM of Gel-Cell accu's om lekkage en explosieve condities te verminderen.

LET OP: Gesloten batterijen zijn niet duurzaam. Verwijder de kappen niet.

IV. ACCU'S EN HET LADEN

Hoe vervang ik een accu in mijn scootmobiel?



VERPLICHT! De accupolen, aansluitklemmen en aanverwante accessoires bevatten lood en loodverbindingen. Draag bij het hanteren van accu's een veiligheidsbril en geschikte handschoenen, en was uw handen na gebruik.



WAARSCHUWING! Gebruik altijd twee accu's van exact hetzelfde type, met identieke chemische samenstelling en capaciteit (Ah). Raadpleeg de specificatietabel die in deze handleiding en in de bij de acculader geleverde handleiding opgenomen is, voor aanbevolen type en capaciteit.



WAARSCHUWING! Meng geen oude en nieuwe batterijen. Vervang altijd beide batterijen tegelijkertijd.

WAARSCHUWING! Neem contact met uw Pride Leverancier op indien u vragen heeft met betrekking tot de accu's in uw Scootmobiel.

WAARSCHUWING! Vervang de accu's niet als er iemand in de Scootmobiel zit.

WAARSCHUWING! De accu's in uw Scootmobiel mogen alleen door een goedgekeurde Pride of een bevoegde monteur onderhouden of vervangen worden.



VERBODEN! Hou gereedschap en andere metalen voorwerpen weg van de batterijpolen. Contact met gereedschap kan elektrische schokken veroorzaken.

Voor het vervagen van de accu's heeft u het volgende nodig:

- Standaard/metrische dopsenset
- Verstelbare moersleutel

Om een batterij in uw Scootmobiel te vervangen:

1. Verwijder de stoel door hem uit de stoelstang te tillen.
2. Verwijder voorzichtig de achterkap van uw Scootmobiel door hem op te tillen.
3. Maak de riem los waarmee de batterij vastzit.
4. Ontkoppel de verbindingstekker van de controller module.
5. Ontkoppel de elektrische verbindingstekker van het batterijcompartiment.
6. Verwijder de oude batterij.
7. Plaats een nieuwe batterij in het batterijcompartiment.
8. Sluit de rode batterijkabel aan op de plus (+) van het batterijcompartiment.
9. Sluit de zwarte batterijkabel aan op de min (-) van het batterijcompartiment.
10. Verbind de batterijen weer met de controller module.
11. Zet de batterijen weer vast met de riem.
12. Installeer de achterkap van uw Scootmobiel en de stoel.

LET OP: Als u een beschadigde accu aantreft, zorg er dan voor dat u die meteen in een plastic tas verpakt en contact opneemt met uw bevoegde Pride Leverancier voor verwijderingsinstructies. Uw bevoegde Pride leverancier heeft ook de nodige informatie over het recycleren van accu's, wat natuurlijk onze voorkeur is.

Waarom lijkt het dat mijn nieuwe batterijen zwak zijn?

Deep-cycle batterijen gebruiken een verschillende chemicaliën technologie dan de batterijen van een auto of andere normaal voorkomende batterijen. Deep-cycle batterijen zijn specifiek ontwikkeld om kracht te verzorgen, te ontladen, en dan weer relatief snel op te laden.

IV. ACCU'S EN HET LADEN

Wij werken dicht met onze batterij fabrikant om batterijen te voorzien die het beste de specifieke behoeften van uw Scootmobiel te goed komen. Verse batterijen komen dagelijks aan bij Pride en worden volledig opgeladen naar onze klanten opgestuurd. Gedurende het opsturen kunnen de batterijen extreme temperaturen tegen komen die hun initiale prestatie kunnen beïnvloeden. Hitte vermindert de laadkracht van een batterij, kou verlangzaamt de laadkracht beschikbaar en rekt de tijd uit die nodig is om de batterij opnieuw op te laden.

Het kan een paar dagen duren voor de temperatuur van uw Scootmobiel's batterijen stabilizeren en zich aanpassen aan hun nieuwe kamer of omgeving temperatuur. Meer belangrijk, het duurt een paar opladings cycles (gedeeltelijk ontladen gevolgd door volledig herladen) om de kritische chemische balance vast te stellen dat nodig is om een diep cycle batterij piek prestatie en lang leven vast te stellen.

Volg de volgende stappen om ervoor te zorgen dat u uw nieuwe batterijen een goede start bezorgd.

1. Laadt uw batterijen volledig op voordat u ze de eerste keer gebruikt. Deze lading brengt de batterijen tot 88% van de top prestatie.
2. Gebruik uw Scootmobiel in veilige en vertrouwde gebieden zodat u gewend raakt aan de handeling van uw nieuwe Scootmobiel en belast de batterijen niet te zwaar de eerste keer. Neem geen "heuvels" en rij geen al te lange afstanden.
3. Laadt uw batterijen volledig op. Deze lading brengt de batterijen tot over 90% van de top prestatie.
4. Gebruik uw Scootmobiel.
5. Laadt uw batterijen wederom volledig.
6. Na vier of vijf ladingen brengt dit de batterijen tot 100% van de top prestatie en zullen ze per lading een langere tijd meegaan.

Hoe kan ik voor een maximale levensduur van de batterijen zorgen?

Volledig geladen, goed behandelde batterijen zorgen voor een betrouwbare capaciteit en gaan langer mee. Houd de batterijen volledig gevuld. Batterijen die diep ontladen zijn, onregelmatig geladen of opgeslagen zijn zonder een volle lading, kunnen daardoor permanent beschadigd worden. Ze zijn dan onbetrouwbaar in gebruik.



WAARSCHUWING! Indien uw batterijen bevroren zijn, probeer ze dan niet op te laden. Dit kan de batterijen beschadigen. Koude of bevroren batterijen moeten de gelegenheid krijgen gedurende enkele dagen op te warmen voordat ze herladen worden.

Hoe te handelen bij openbaar vervoer?

Als u met uw scootmobiel gebruik wenst te maken van het openbaar vervoer, dient u vooraf contact op te nemen met de vervoerder om u zelf op de hoogte te stellen van hun specifieke voorwaarden.

V. GEBRUIK

VOORDAT U OP UW SCOOTMOBIEL STAPT

- Heeft u uw batterijen volledig opgeladen? Zie IV. “Accu’s en het laden.”
- Is de handmatige vrijloophendel in de rijpositie (naar achteren)? Laat de handmatige vrijloophendel nooit in de vrijloop positie (naar voren) staan tenzij u de Scootmobiel handmatig aan het voortbewegen bent.
- Is de stuurkolom ontgrendeld?

HET OPSTAPPEN OP UW SCOOTMOBIEL



WAARSCHUWING! Probeer nooit in of uit uw Scootmobiel te stappen zonder dat u eerst de sleutel uit de schakelaar hebt gehaald. Dit voorkomt dat de Scootmobiel in beweging komt wanneer per ongeluk de gashendel wordt aangeraakt.

1. Overtuig u ervan dat de sleutel uit de schakelaar is gehaald.
2. Ga naast uw Scootmobiel staan.
3. Ontsluit de stoel slot hendel en draai de stoel totdat deze naar u toe gedraaid is.
4. Laat de hendel los en zorg dat de stoel weer vast in positie wordt vergrendeld
5. Ga prettig en stevig in de stoel zitten.
6. Ontsluit de stoel slot hendel en draai de stoel totdat u vooruit kijkt.
7. Laat de hendel los en zorg dat de stoel weer vast in positie wordt vergrendeld.
8. Zet uw voeten veilig op de bodem van de Scootmobiel.

VOORZORG EN CONTROLE

- Staat de stoel op de juiste hoogte afgesteld? Zie VI. “Instelbaarheid.”
- Is de stoel goed vastgezet?
- Is de verstelbare stuurkolom op een comfortabele stand gezet en goed vastgezet? Zie VI. “Instelbaarheid.”
- Is de sleutel volledig in de schakelaar gestoken?
- Werkt de claxon goed?
- Is uw voorgestelde route vrij van mensen, dieren en hindernissen?
- Heeft u uw route geplanned om adverse terrein mis tel open en zoveel hellingen als mogelijk?

UW SCOOTMOBIEL TIJDENS GEBRUIK



WAARSCHUWING! De volgende kunnen sturen en stabiliteit anders beïnvloeden terwijl u uw Scootmobiel rijdt:

- Vast houden aan of vast maken van een riem om uw huisdier mee te laten lopen.
- Dragen van passagiers (inclusief huisdieren).
- Enige artikelen aan het stuur hangen.
- Trekken of worden geduwd door een ander gemotoriseerd voertuig.

WAARSCHUWING! Houd allebei de handen aan het stuur en uw voeten te allen tijde op de vloerplaat terwijl u de Scootmobiel beweegt. Deze rij positie geeft u de meeste controle over het voertuig.

- Stel de snelheidsschakelaar in op de gewenste stand.
- Duw of trek aan de betreffende zijde van de gascontrole hendel.
- De elektromagnetische rem wordt automatisch ontkoppeld en de Scootmobiel accelereert soepel naar de snelheid die u van te voren hebt ingesteld.

V. GEBRUIK

- Trek aan de linker handgreep om linksaf te gaan.
- Trek aan de rechter handgreep om rechtsaf te gaan.
- Beweeg het stuur naar de middenpositie om rechtdoor te gaan.
- Laat de gashendel langzaam los om volledig tot stilstand te komen. De elektromechanische rem zal automatisch in werking treden als uw Scootmobiel tot stilstand komt.

LET OP: Uw Scootmobiel's achteruitrij snelheid is langerzamer dan dat van de vooruit snelheid die u van de voren in zet met de snelheid instelling knop.

HET AFSTAPPEN VAN UW SCOOTMOBIEL

1. Breng uw Scootmobiel volledig tot stilstand.
2. Verwijder de sleutel uit de schakelaar.
3. Maak de zitting slot schakelaar lost en draai de zitting tot u naar de zijkant van uw Scootmobiel kijkt.
4. Verzeker u ervan dat de stoel goed in positie is vergrendeld.
5. Voorzichtig en veilig kom van de zitting en sta aan de kant van uw Scootmobiel.
6. U kunt de zitting naar de zijkant laten staan om het makkelijker te maken de volgende keer om op uw Scootmobiel te komen.

ENERGIE VERBRUIK AFNEMING TIMER ONDERDEEL

Uw Scootmobiel heeft een energie besparend automatisch afnemend onderdeel bestemd om uw Scootmobiel's batterij leven te besparen. Als u per ongeluk de sleutel in het sleutelgat laat zitten in de "aan" positie maar uw Scootmobiel niet gebruikt voor ongeveer 20 minuten, slaat de Scootmobiel's controller automatisch af. Alhoewel de controller af is gesloten, en de Scootmobiel niet kan bewegen, zal de kracht nog steeds worden geleverd aan het Scootmobiel's verlichting systeem.

Als een energie verbruik afnemend onderdeel in werking gaat, neem de volgende stappen om normale functie weer opnieuw te hervatten.

1. Verwijder de sleutel van het sleutelgat.
2. Steek de sleutel weer in en voer het energie verbruik van uw Scootmobiel op.

VI. INSTELBAARHEID

VERSTELBARE STUURKOLOM

Uw stuur is voorzien van een hendel om uw stuurkolom te verstellen, wat u de mogelijkheid geeft uw stuur vast te zetten, alsmede deze te draaien en te veranderen in de juiste positie.



WAARSCHUWING! Verwijder de sleutel uit het sleutelgat, voordat u uw stuur gaat aanpassen. Probeer nooit uw stuur aan te passen, terwijl uw Scootmobiel in beweging is.

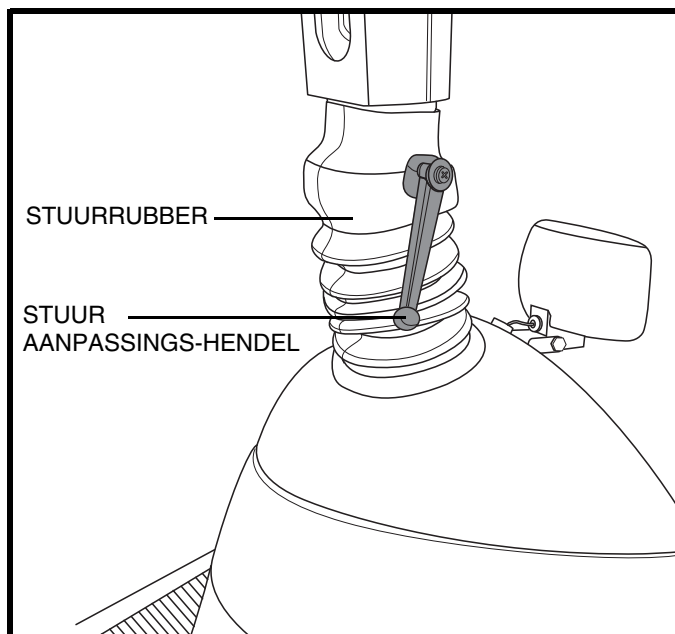
Om uw stuur aan te passen:

1. Draai de stuuraanpassingshendel linksom, totdat deze los is. Als deze hendel in contact komt met het stuurmandje trek de hendel dan naar buiten, draai deze naar rechts zodat hij vrij komt. Draai deze net zover los tot u het stuur kunt bewegen. **Zie figuur 12.**
2. Stel het stuur in de juiste positie.
3. Draai de stuuraanpassingshendel rechtsom, totdat deze weer vastzit.

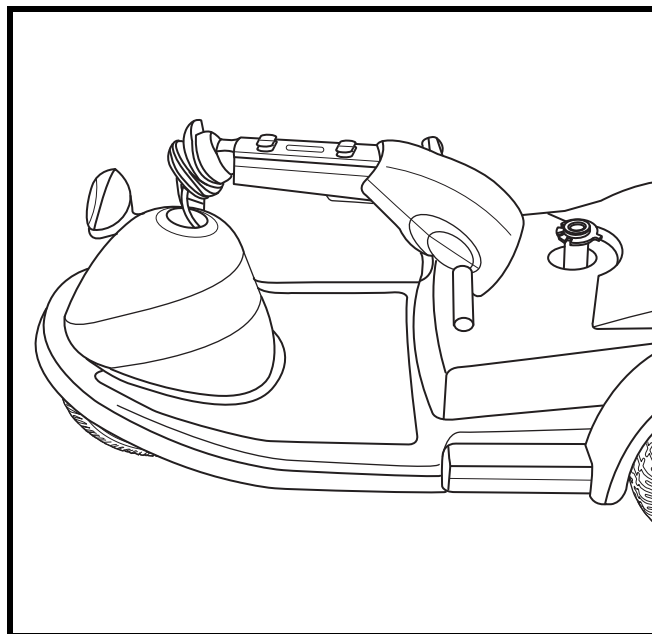
LET OP: Het stuur kan omlaag gedaan worden tot het midden van de bodemplaat en worden vastgezet voor opslag.

Om het stuur te laten zakken tot de bodemplaat:

1. Draai de stuurverstellingshendel tegen de klok in totdat deze los is. **Zie figuur 12.**
2. Trek het stuurrubber omhoog om de ontkoppelknoppen van het stuur vrij te maken.
3. Neem de handgreep van het stuur en druk voorzichtig beide stuurontkoppelknoppen in, terwijl u langzaam de stuurkolom omlaag duwt. **Zie figuur 13.**
4. Als de stuurkolom zijn laagste punt heeft bereikt, draai dan de stuuraanpassingshendel aan in de richting van de klok, totdat deze vastzit op zijn plaats.



Figuur 12. Stuurhoek Aanpassing



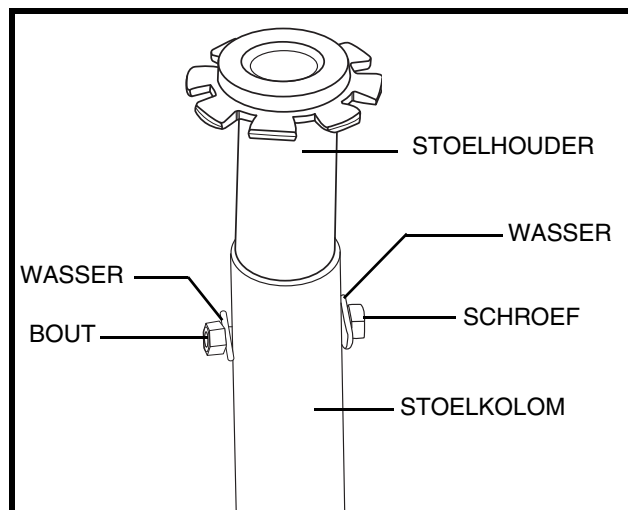
Figuur 13. Stuur Omlaag Brengen

VI. INSTELBAARHEID

ZITHOOGTE INSTELLING

Om de stoel op één van de drie hoogtes te zetten:

1. Verwijder de stoel van uw Scootmobiel. Druk de hendel om de stoel vast te zetten opzij, draai dan de stoel en til deze van de Scootmobiel.
2. Verwijder de achterkap.
3. Verwijder de bout uit de stoelkolom. **Zie figuur 14.**
4. Til of verlaag uw stoelhouder op de gewenste hoogte.
5. Houd de stoelhouder op die hoogte en zorg er voor dat het gat in de stoelkolom en stoelhouder gelijk zijn.
6. Plaats de bout terug in de stoelkolom.
7. Plaats de stoel terug op zijn plaats.



Figuur 14. Zithoogte aanpassing

ZITTING OMWENTELING

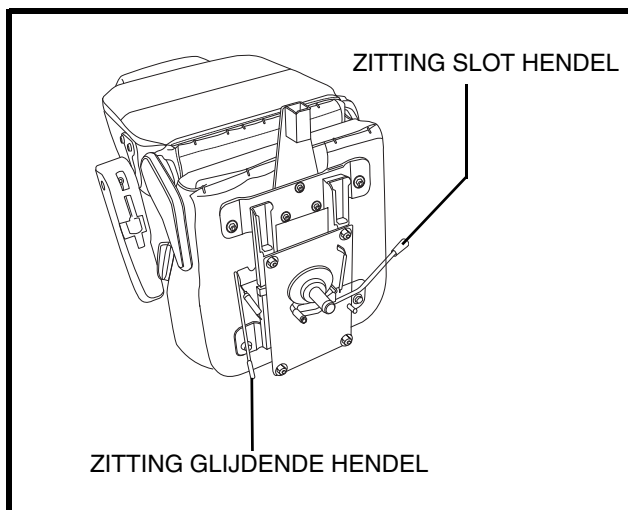
De zitting slot hendel sluit de zitting in verschillende posities.

1. Druk naar voren op de zitting slot hendel om de zitting te ontsluiten. **Zie figuur 15.**
2. Draai de zitting naar de geveerde plaats.
3. Laat de hendel los om de zitting in de juiste plaats te sluiten.

VOOR NAAR ACHTEREN ZITTING VERSTELLING

U kunt de scooters zitting naar voren of naar achteren bewegen om de afstand tussen de zitting en het stuur te verstellen. **Zie figuur 15.**

1. Beweeg de zitting glijdende hendel naar buiten.
2. Terwijl u de hendel naar buiten houdt, glijdt de zitting naar voren of naar achteren.
3. Laat de zitting glijdende hendel los als de zitting eenmaal in de verlangde positie staat.



Figuur 15. Zitting Verstelling

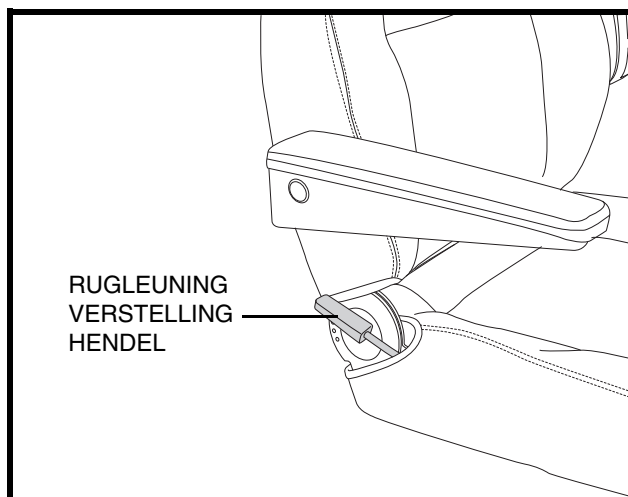
RUGHOEK INSTELLING

Om de rugleuning aan te passen:

1. Trek aan de rugleuningshendel om de rugleuning te ontkoppelen. **Zie figuur 15A.**
2. Leun naar voren of naar achteren om de rugleuning aan te passen naar een comfortabele positie.
3. Laat de hendel los om de leuning weer vast te zetten.



WAARSCHUWING! Houd uw rug altijd tegen de rugleuning gedrukt, terwijl u deze aan het aanpassen bent.



Figuur 15A. Rugleuning Verstelling

VI. INSTELBAARHEID

ARMLEUNING HOEK AFSTELLING

De armleuning hoek van uw Scootmobiel kan omhoog of omlaag worden afgesteld door de afstelling knop te draaien. **Zie figuur 15B.**

OPMERKING: *Draai de armleuningen omhoog om het op en af stappen van uw Scootmobiel makkelijker te maken.*

VEILIGHEIDSGORDEL

Uw scootmobiel kan uitgerust worden met een verstelbare veiligheidsriem (zie figuur 16). De veiligheidsriem isontwikkeld om ervoor te zorgen dat de berijder(ster) niet zijwaarts of voorwaarts kan glijden. De veiligheidsriemis niet ontwikkeld als een middel om een persoon vast te zetten in de stoel.

Het installeren van de veiligheidsriem:

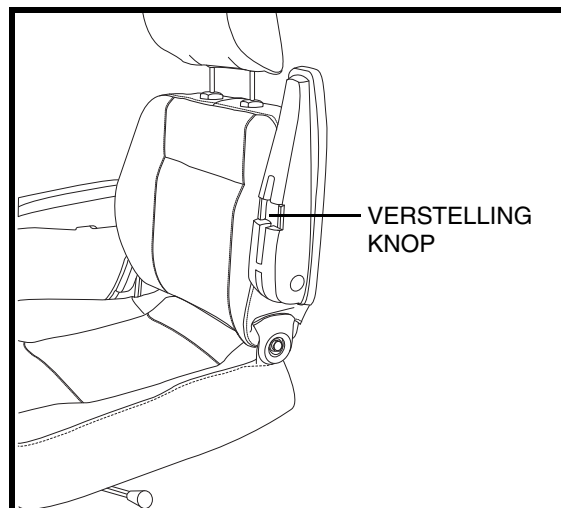
1. Verwijder de stoel van uw scootmobiel.
2. Plaats de stoel ondersteboven zodat u de onderzijde vanuw stoel kunt zien. **Zie figuur 16.**
3. Verwijder de bouten aan de buitenzijde van de zitting-bevestigingsplaat aan de achterzijde van de stoel **Zie figuur 16.**
4. Voer de bouten door het daarvoor bestemde gat in de uiteinden van de veiligheidsriem en plaats de boutenvervolgens weer terug in hun gaten in de zitting-bevestigingsplaat. Draai de bouten goed aan.

Het aanpassen van de veiligheidsriem:

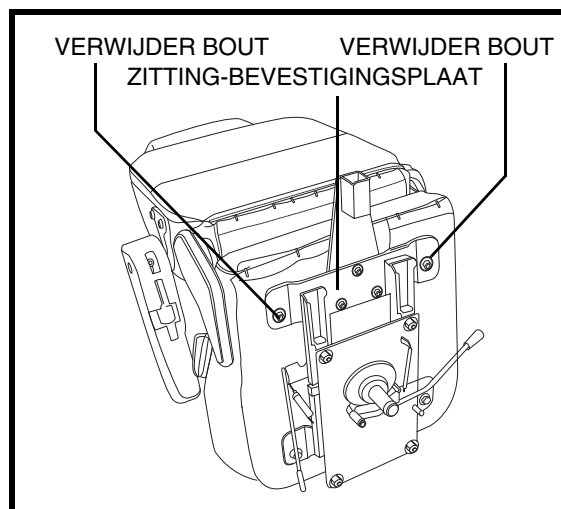
1. Stop het metalen uiteinde van de ene zijde van de veiligheidsriem in de plastic behuizing van de andere zijdevan de veiligheidsriem totdat u een “klik” hoort. **Zie figuur 16A.**
2. Trek het losse uiteinde van de veiligheidsriem aan totdat u stevig zit, maar niet zo vast dat het oncomfortabel wordt.

VERPLICHT! Zorg er voor ieder gebruikvoor dat de veiligheidsgordel correct isbevestigd aan de elektrischescootmobielen dat hij comfortabel is afgesteld voorde gebruiker.

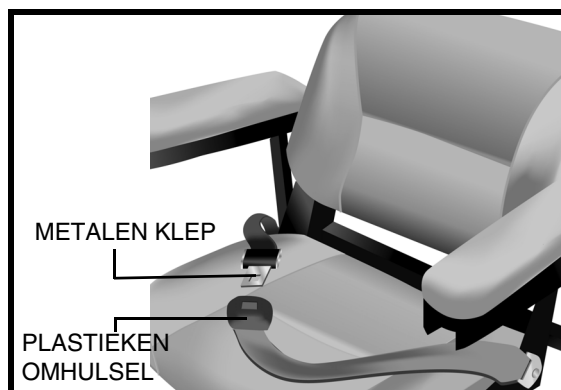
VERPLICHT! Controleer voor ieder gebruikvan de scootmobiel de veiligheidsgordelop losse en beschadigde onderdelen. Indien u een probleem aantreft dient ucontact op te nemen met uw erkende Pride dealer voor onderhoud en reparatie.



Figuur 15B. Armleuning Hoek Verstelling



Figuur 16. Installatie Veiligheids gordel



Figuur 16A. Positie Riem

VII. DEMONTAGE EN MONTAGE

DEMONTAGE

Er zijn geen gereedschappen nodig om uw Scootmobiel te demonteren of te monteren. Demonteer of monteer uw Scootmobiel altijd op een vlak, droge oppervlakte met genoeg ruimte om te werken. Houdt u in gedachten dat gedemonteerde onderdelen van een scooter altijd meer plaats in beslag nemen dan gemonteerde.

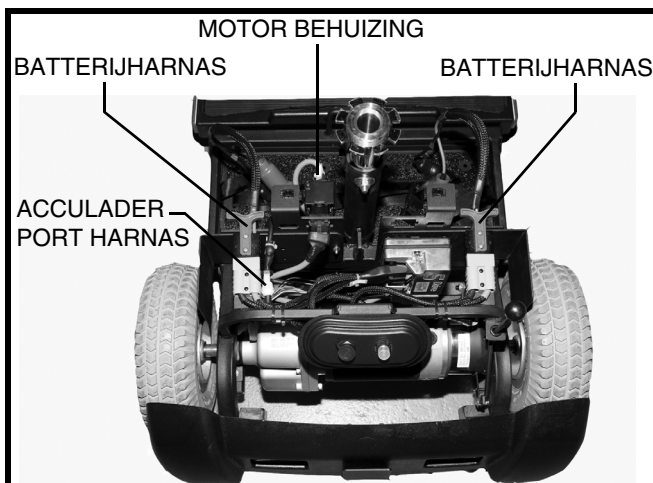


WAARSCHUWING! Een te groot gewicht heffen tot waar u fysiek toe in staat bent te tillen kan tot persoonlijk letsel leiden. Vraagt u, indien noodzakelijk, om hulp bij demontage van uw scootmobiel.

1. Verwijder de sleutel van de sleutel schakelaar. Zie III "Uw Scootmobiel."
2. Druk naar beneden op de handmatige freewheel hendel. Zie III. "Uw Scootmobiel." Als u uw Scootmobiel in "rij" zet, kan het makkelijker zijn voor u om het achterste gedeelte te manoeuvreren omdat de wielen dan gestabiliseerd zijn.
3. Verwijder de zitting.
4. Maak de versterking sloten los (draai elk versterking slot een kwart draai tegen de klok in) en til de achter versterking voorzichtig van uw Scootmobiel. De achter versterking is in plaats gehouden met een heerbruikbare bevestiging. **Zie figuur 17.**
5. Ontkoppel het achter verlichting harnas dat van de achter versterking uitsteekt (niet op het plaatje).
6. Haal alle twee de batterij harnassen uit. **Zie figuur 18.**
7. Maak de batterij riem los, til dan beide batterijen van de batterijen ruimtes.
8. Haal het grote voor-naar-achter harnas uit. **Zie figuur 18.**
9. Haal het acculader port harnas uit. **Zie figuur 18.**



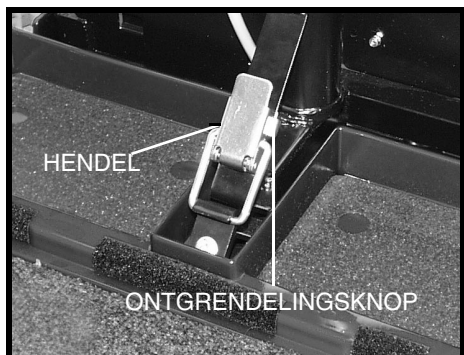
Figuur 17. Snelsluiting



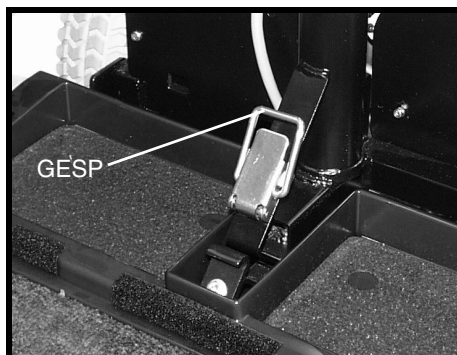
Figuur 18. Achter Harnas Verbindingen



WAARSCHUWING! Gebrek aan alle harnassen uit halen voor het doorgaan met verder demonteren kan permanente schade aan uw Scootmobiel veroorzaken.



Figuur 19. Hendel Op De Bodemplaaf



Figuur 20. Hendel Op De Bodemplaaf

VII. DEMONTAGE EN MONTAGE

Het losmaken van de hendel op de bodemplaat

1. Druk de knop in om de hendel op de bodemplaat te ontgrendelen terwijl u de hendel naar achteren duwt. **Zie figuur 19.**
2. Trek de gesp van de hendel helemaal over de hendel heen. **Zie figuur 20.**
3. Beweeg de stuurkolom naar beneden op de bodemplaat en draai de instellingsknop van de stuurkolom goed vast.

Scheiding van het frame

1. Druk op de zitting van de stoel om het achterdeel van de scooter naar achteren te draaien totdat deze loodrecht op de achterbumper staat. **Zie figuur 21.**
2. Til de voorkant van de scooter op totdat de lager gelegen pinnen niet meer in de groeven vallen. **Zie figuur 22.**
3. Til voorzichtig de voorkant in verticale richting weg van de achterkant.

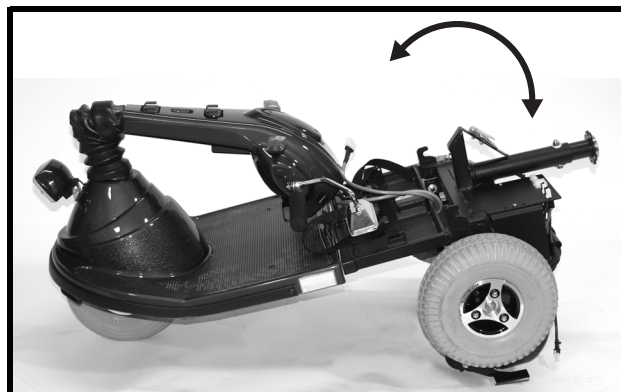
MONTAGE

1. Plaats de voor- en achterkant van uw Scootmobiel zoals te zien is in **figuur 23.**
2. Gebruik de stuurkolomhendel om de voorkant op te tillen als u de lager gelegen groeven van de voorkant op één lijn brengt met de corresponderende pinnen op het voorste gedeelte van de achterkant van de scooter. **Zie figuur 22.**

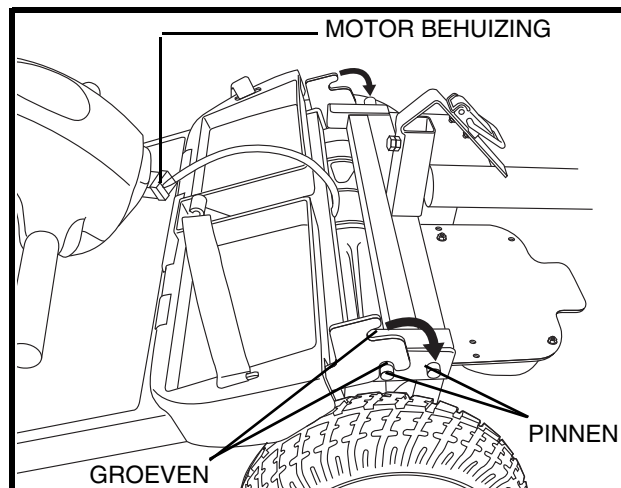


WAARSCHUWING! Plaats het achter-naar-voren harnas zodat het niet tussen de geraamte helften komt geklemd wanneer het achter stuk naar voren draait.

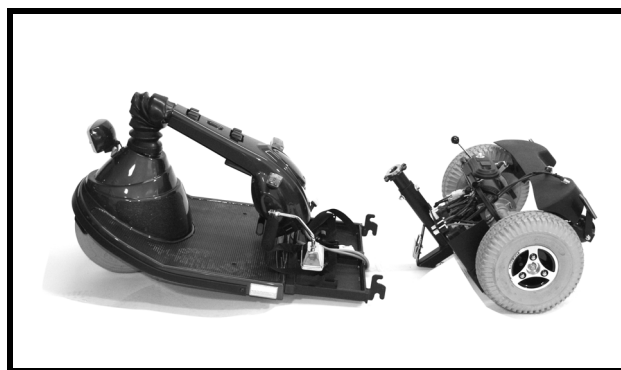
3. Terwijl u de stoelzitting vasthoudt, draait u langzaam de achterkant van de scooter naar voren totdat de gebogen haakjes ter vergrendeling totaal aansluiten op de bovenste pinnen van de achterkant van de scooter. **Zie figuur 22.**
4. Til het stuur omhoog.
5. Vergrendel de hendel op de bodemplaat. **Zie figuur 19.**
 - Breng de gesp naar beneden.
 - Druk de hendel terug zodat deze in het slot valt.
6. Maak de behuizing van de motor en de beide behuizingen van de batterijen vast.
7. Sluit het acculader port harnas, achter-naar-voren harnas en beide batterijen harnassen aan.
8. Sluit de achterverlichting harnassen aan.
9. Herinstalleer de achterversterking en verzeker het door de versterking sloten vast te draaien.
10. Plaats de stoel terug en draai eraan totdat deze in de vergrendeling vastzit.



Figuur 21. Geraamte Plaatsing



Figuur 22. Geraamte Sluiting



Figuur 23. Frame Helften

VIII. HET OPLOSSEN VAN PROBLEMEN

Ieder elektromechanisch deel heeft van tijd tot tijd onderhoud nodig. Hoewel de meeste problemen die kunnen voorkomen meestal kunnen opgelost worden mits enig nadenken en gezond verstand. Veel van deze problemen ontstaan wanneer de batterijen niet goed zijn opgeladen of wanneer de batterijen niet goed meer zijn en geen lading meer kunnen vasthouden.

DIAGNOSTISCHE FOUT CODES

De diagnostische fout codes voor uw scootmobiel zijn bestemd om u te helpen om makkelijk en vlug de basis problemen op te lossen. Een diagnostische fout code zal oplichten indien een van de gevallen zich voordoet zoals ze hieronder beschreven staan. Uw scooter zal ook biepen om de fout aan te geven.

OPMERKING: *Uw scooter zal niet werken tenzij de fout code is opgelost en de scooter af- en weer aangezet is.*

FLITS COD	CONDITIE	OPLOSSING
■■ (2)	De accu-voltage is te laag.	Laad de accu's volledig totdat de laadmeteraangeeft dat de accu's vol zijn.
■■■ (3)	De accu-voltage is te hoog.	Bel uw Pride-Leverancier voorassistentie/hulp.
■■■■■ (5)	Foutmelding in cilinderspoeel van derem. Mogelijk staat de vrijloophendelin de de vrijloopstand	Verwijder de sleutel, duw dan devrijloophendel in de 'rij-stand', start uw Scootmobiel opnieuw.
■■■■■■■ (6)	Gashendel foutmelding. De gashendelwas misschien ingedrukt tijdens hetinschakelen van uw Scootmobiel.	Verwijder de sleutel, zorg dat de gashendelin de middenpositie staat (niet ingedrukt),start uw Scootmobiel opnieuw.
■■■■■■■■■ (7)	Snelheids-potentiometer foutmelding.	Bel uw Pride-Leverancier voorassistentie/hulp.
■■■■■■■■■■ (8)	Foutmelding motor niet gekoppeld.	Bel uw Pride- Leverancier voorassistentie/hulp.
■■■■■■■■■■■ (9)	Mogelijke controller foutmelding. Uprobeert wellicht de accu's aan tesluiten terwijl de sleutel in het contactzit OF de controller van de motor staatuitgeschakeld om oververhitting tevoorkomen.	Zet uw Scootmobiel uit voor minimaal eenaantal minuten om de controller de kans tegeven af te koelen. Of probeert u de sleutelopnieuw in het contact te doen.

VIII. HET OPLOSSEN VAN PROBLEMEN

Wat te doen als al mijn Scootmobiel systemen lijken te zijn uitgevallen?

- Overtuig u ervan dat de sleutel helemaal in de sleutelschakelaar zit.
- Controleer of de batterijen volledig zijn opgeladen. Zie IV. “Accu's en het laden.” Overtuig u ervan dat de batterijhouder goed is bevestigd.
- Druk op de resetknop voor de hoofdstroomonderbreking Zie III. “Uw Scootmobiel.”
- Overtuig u ervan dat alle kabels (batterij en motor) goed zijn bevestigd.

Wat te doen als het opladen van de accu's van mijn Scootmobiel niet lukt?

- Controleer de zekering op het accupak. Vervang deze indien nodig.
- Als de LED's van de acculader tijdens het laadproces nooit een volledig opgeladen toestand aangeven, dient u de zekering op het accupak te controleren. Vervang deze indien nodig.
- Zorg ervoor dat beide uiteinden van de stroomkabel van de acculader volledig naar binnen gestoken zijn.
- Als de zekering van het accupak voortdurend doorbrandt, dient u voor onderhoud contact op te nemen met uw goedgekeurde Pride-leverancier.

Wat te doen als mijn Scootmobiel zich niet in beweging zet als ik de snelheidsregelhendel indruk?

- Als de hendel voor de vrijloop naar voren gedruwd is, worden de remmen ontgrendeld en de stroom naar de motor-/achteraseenheid volledig onderbroken.
- Trek de hendel voor de vrijloop naar achteren, zet de Scootmobiel uit, en vervolgens weer aan, om hem weer in de normale gebruikstoestand te doen terugkeren.

Wat te doen als de hoofdzekering herhaaldelijk uitschakelt?

- Als de hoofdzekering herhaaldelijk uitschakelt, dient u voor onderhoud contact met uw goedgekeurde Pride-leverancier op te nemen.
- Laad de accu's van de Scootmobiel vaker op. Zie IV. “Accu's en het laden.”
- Laat als het probleem voortduurt beide accu's van uw Scootmobiel door uw goedgekeurde Pride-leverancier door middel van een belastingsproef testen.
- U kunt de belastingsproef ook zelf uitvoeren. Accubelastingstesters zijn verkrijgbaar bij de meeste winkels die automobielenonderdelen verkopen.
- Volg de instructies bij de belastingstester op.
Zie IV. “Accu's en het laden”, of “Appendix I” voor informatie betreffende het type accu in uw Scootmobiel.

Wat te doen als de batterij-conditiemeter op de Scootmobiel steeds wegzakt en de motor stottert of weigert als ik de gashendel indruk?

- Laad uw batterijen volledig op. Zie IV. “Accu's en het laden.”
- Laat uw bevoegde Pride-leverancier de lading van iedere batterij testen.
- Of, zie de vorige foutdiagnosevraag voor het zelf uitvoeren van een belastingsproef aan de accu's.

Als u problemen heeft met uw Scootmobiel, die u niet kunt oplossen

IX. VERZORGING EN ONDERHOUD

Uw Scootmobiel heeft een minimum aan verzorging en onderhoud nodig. Als u denkt niet te kunnen voldoen aan het onderhoud dat hieronder is aangegeven, kunt u dit overleggen met uw bevoegde Pride Leverancier. De volgende gebieden hebben een periodieke inspectie nodig en/of verzorging en onderhoud.

BANDEN DRUK

- Controleer uw banden regelmatig op slijtage.
- Indien uw Scootmobiel is uitgerust met luchtbanden, behoud dan altijd de psi/bar/kPa luchtdruk zoals die op elke band is aangegeven.



WAARSCHUWING! Het is belangrijk dat de psi/bar/kPa luchtdruk in luchtbanden ten allen tijde op het niveau staat zoals aangegeven op elke band. Pomp uw banden niet teveel of te weinig op. Een te lage druk kan controleverlies veroorzaken en een te hoge druk kan de banden doen ontploffen. Indien de correcte psi/bar/kPa luchtdruk niet aangehouden wordt, dan kan dat band en wiel problemen veroorzaken.

VERVANGEN VAN DE WIELEN

Indien uw Scootmobiel is voorzien van luchtbanden en u hebt een lekke band, kan u de tube laten vervangen. Indien uw Scootmobiel voorzien is van een massieve band, dient hetzij de massieve band of het gehele wiel te worden vervangen, afhankelijk van het model. Neem contact op met uw erkende Pride Leverancier voor meer informatie over de vervanging van de wielen van uw Scootmobiel.

WAARSCHUWING! De wielen aan uw Scootmobiel mogen alleen door een goedgekeurde Pride-leverancier of een bevoegde monteur onderhouden of vervangen worden.

WAARSCHUWING! Laat de luchtbanden volledig leeglopen voordat u de velg demonteert of reparaties uitvoert.

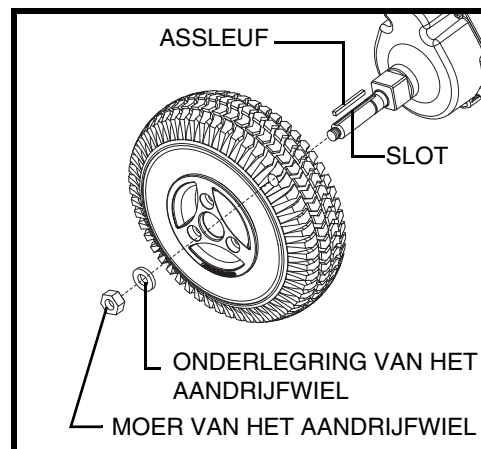


WAARSCHUWING! Wees er zeker van dat de sleutel uit het contact is en dat de scooter niet in vrijloop staat vooraleer u deze procedure tracht uit te voeren.

WAARSCHUWING! Verwijder als u een band vervangt alleen de centrale moer, en verwijder daarna het wiel. Als verdere demontage nodig is, laat u de band volledig leeglopen om ontploffen ervan te voorkomen.

Volg onderstaande instructies op voor het vervagen van zowel lucht als massieve banden:

1. Verwijder de sleutel van de steutel schakelaar.
2. Hef die kant van de scooter op, waar u de band gaat vervangen. Plaats houten blokken onder het koetswerk om de scooter op te heffen.
3. Indien u een luchtband probeert te vervangen, laat deze dan eerst geheel leeglopen
4. Verwijder de aandrijfwielmoeer en -onderlegging van de as. **Zie figuur 24.**
5. Trek het wiel van de as.
6. Verwijder bouten, moeren, sluitringen en haal de velg uit elkaar. **Zie figuur 25.**
7. Verwijder de ovde binnenband en vervang deze door een nieuwe. Of in het geval van massieve banden, vervang de hele band.



Figuur 24. Vervangen van de wielen

IX. VERZORGING EN ONDERHOUD

- Zet de twee helften van de velg weer aaneen.
- Schuif het wiel weer over de as. Verzeker u ervan dat de assleutel in zijn slot zit. ..See figure 24.

WAARSCHUWING! Indien de assleutel niet goed bevestigd is bij het monteren van het wiel, kan het zijn dat de elektronische remmen niet werken, dat u een letsel oploopt en/of dat het toestel schade oploopt.

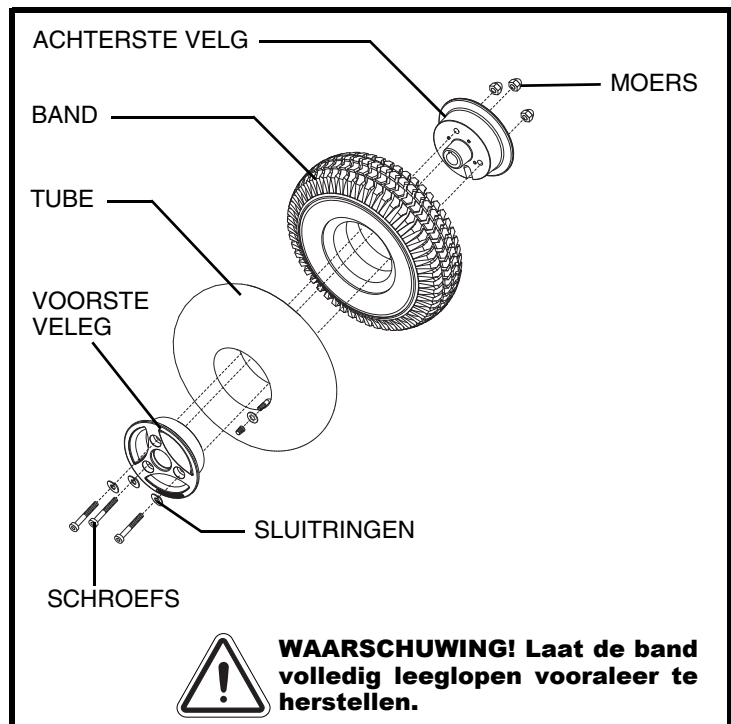


- Breng de moer en sluitring aan op de as en maak die goed vast.

WAARSCHUWING! Wees er zeker van dat de moer en de sluitring terug aangebracht worden en goed vastgemaakt worden.



- Pomp de pneumatische banden op tot de psi/bar/kPa luchtdruk zoals die aangegeven staat op de band.
- Verwijder de blokken vanonder de scooter.



Figuur 25. Samenstelling van een wiel

UITERLIJKE OPPERVlakKEN

Bumpers en andere oppervlakken kunnen ook onderhouden worden met rubber of vinyl conditioner.



Waarschuwing! Gebruik geen rubber of vinyl conditioner op een vinyl stoel of bandprofiel; deze kunnen hierdoor gevaarlijk glad worden.

SCHOONMAKEN EN DESINFECTEREN

- Gebruik een vochtige doek en een mild, niet schurend reinigingsmiddel om de plastic en metalen delen van uw Scootmobiel schoon te maken. Vermijdt het gebruik van producten die krassen op het oppervlak van uw Scootmobiel zouden kunnen veroorzaken.
- Indien noodzakelijk kunt u het product reinigen met een goedgekeurd desinfectiemiddel. Zorg er voor gebruik voor, dat het middel veilig is voor gebruik op uw Scootmobiel.



WAARSCHUWING! Volg alle veiligheidsinstructies voor het correcte gebruik van het desinfectiemiddel en/of reinigingsmiddel vooraleer het op uw product te gebruiken. Indien u dat niet doet, riskeert uw huidirritatie of voortijdige schade aan bekleding en afwerking van de Scootmobiel.

BATTERIJ VERBINDINGEN

- Controleer of alle verbindingen goed vastzitten en niet roesten.
- De accu's moeten vlak in de accu schachten zitten.
- De accupolen dienen naar binnen te wijzen.

IX. VERZORGING EN ONDERHOUD

HARNAS BEDRADING

- Controleer regelmatig alle verbindingen.
- Controleer regelmatig alle bedrading isolatie, ook die van de acculader, op slijtage en schade.
- Laat iedere beschadigde aansluiting, verbinding of isolatie repareren of vervangen door een bevoegde Pride service monteur, voordat u uw Scootmobiel gaat gebruiken.



VERBODEN! Alhoewel de Scootmobiel aan de vereiste testvoorschriften betreffende het binnendringen van vloeistoffen voldoet, dient u elektrische aansluitingen uit de buurt van vocht te houden, met inbegrip van rechtstreekse blootstelling aan water of lichaamsvloeistoffen en incontinentie. Inspecteer de elektrische onderdelen regelmatig op tekenen van corrosie en vervang ze indien nodig.

ABS PLASTIEK DEKMANTEL

- De kap van de stuurstand, de voorste kap en de achterkap zijn gemaakt met duurzaam ABS plastic en zijn voorzien van een geavanceerde urethaan verf.
- Een lichte applicatie autowas zal de kappen helpen hun hoge glans te behouden.

DE ASLAGERS EN DE MOTOR/AS MONTAGE

U hoeft deze onderdelen niet te oliën, omdat deze alle zijn voorgeolied en afgesloten.

MOTORBORSTELS

De motorborstels zitten in de behuizing van de motoras. Ze moeten periodiek geïnspecteerd worden door uw bevoegde Pride Vertegenwoordiger.

BEDIENINGSPANEEL, LADER EN ACHTER ELECTRONIE

- Hou deze gedeelten vrij van vocht.
- Laat deze gedeelten gronding drogen als ze blootgesteld zijn geweest aan vocht, voor u uw Scootmobiel weer gebruikt.

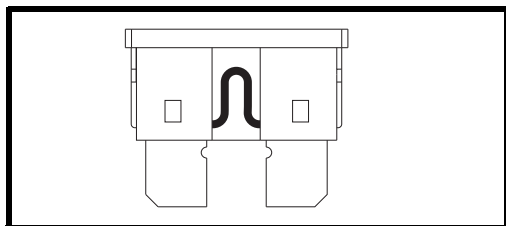
HET VERVANGEN VAN ZEKERINGEN

In het geval een zekering stopt met werken:

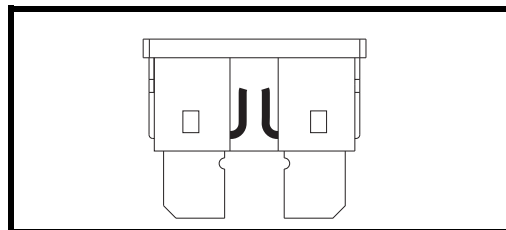
1. Verwijder de zekering van zijn plaats.
2. Controleer of ze wel degelijk kapot is. Zie figuren 26 en 26A.
3. Vervang met een zekering van dezelfde sterkte.



WAARSCHUWING! De nieuwe zekering moet exact dezelfde sterkte hebben als de oude, anders kan het elektrisch systeem beschadigd worden.



Figuur 26. Werkende zekering



Figuur 26A. Gesprongen zekering (Vervang)

IX. VERZORGING EN ONDERHOUD

VERVANGING VAN EEN NYLON MOER

Iedere nylon moer die bij periodieke onderhoudswerkzaamheden, montage of demontage wordt verwijderd van de Scootmobiel dient te worden vervangen door een nieuw exemplaar. Nylon moeren kunnen niet worden hergebruikt, omdat er schade kan ontstaan aan de nylon schroefdraad, waardoor er niet meer sprake is van een goede bevestiging. Nylon moeren zijn verkrijgbaar bij uw lokale ijzerwarenhandel of bij uw erkende Pride Leverancier.

HET OPSLAAN VAN UW SCOOTMOBIEL

Als u van plan bent uw Scootmobiel een bepaalde periode niet te gebruiken, is het raadzaam het volgende te doen:

- Laad de accu's volledig op voordat u ze gaat opslaan.
- Verwijder de accu pakken van de Scootmobiel.
- Sla uw Scootmobiel op in een warme droge omgeving.
- Vermijd de opslag van uw Scootmobiel in ruimten waar deze wordt blootgesteld aan grote temperatuursverschillen.



WAARSCHUWING! Bescherm uw batterijen altijd tegen vriestemperaturen en laad nooit een bevroren batterij op. Een bevroren batterij opladen kan die batterij beschadigen.

Batterijen die regelmatig en diep ontladen worden, die onregelmatig opgeladen worden, die opgeslaan worden onder extreme temperaturen of zonder volledig te zijn opgeladen, kunnen permanent beschadigd worden wat op zijn beurt resulteert in onbetrouwbare prestaties en een beperkte levensduur. Het wordt aangeraden om uw batterijen regelmatig op te laden, ook tijdens een lange periode van inactiviteit, om een betrouwbare prestatie te blijven garanderen.

Voor langere opslag is het beter enkele planken onder het frame van uw Scootmobiel te plaatsen om deze van de grond te tillen. Dit haalt namelijk het gewicht van de banden en voorkomt het vormen van kale plekken op uw banden.

AFVOER VAN UW SCOOTMOBIEL

U dient uw Scootmobiel volgens de plaatselijk geldende regels af te voeren. Neem contact op met de lokale afvalverwerking of uw erkende Pride dealer voor informatie omtrent de juiste wijze van afvoer van de verpakkingen van uw elektrische rolstoe, het metalen frame, de plastieken onderdelen, de electronica, accu's en de neoprene, silicone, en polyurethane materialen.

X. GARANTIE

BEPERKTE GARANTIE VAN TWEE JAAR

De structurele componenten: het platform, de vork, de stoelbevestiging en de lasnaden.

De aandrijflijn: het differentieel, de motor en de remmen.

BEPERKTE GARANTIE VAN EEN JAAR

Uw Pride Scootmobiel is volledig gegarandeerd voor twaalf (12) maanden van de datum van aankoop tegen materiaal- en fabrikatiefouten. Deze garantie vermindert uw rechten niet, maar breidt ze uit.

Alle elektronische onderdelen, zoals het controlesysteem en de batterij-opladers, hebben een (1) jaar garantie. Het onderhoud aan deze onderdelen moet uitgevoerd worden door uw erkende Pride Leverancier, zoniet vervalt uw garantie.

NIET ONDER GARANTIE

Deze garantie geldt niet voor zaken die misschien vervangen moeten worden door normaal gebruik (banden, riemen, lampen, vinyl, plastic, motor borstels, zekeringen, en accu's), of door schade aan dit product door misbruik of ongeluk waarvoor Pride of de agent van Pride niet voor verantwoordelijk kan worden gehouden. Deze garantie telt niet voor arbeid of oproep.

ACCU'S

Accu's zijn voor zes (6) maanden gegarandeerd door de producent.

Het langzame verslechteren van de prestaties van de batterijen omdat ze leeg werden opgeslagen, of voor lange tijd in koude omstandigheden werden opgeslagen, of omdat ze door zwaar gebruik verslijten, is niet in deze garantie inbegrepen.

SERVICE CONTROLE EN GARANTIE SERVICE

Garantie service kan door een bevoegde Pride Leverancier worden gedaan. Neem alstublieft contact op met uw bevoegde Pride Leverancier voor advies over de huidige prijs voor een service bezoek.

VERVANGSTUKKEN

De beschikbaarheid van vervangstukken hangt af van de goede wil van uw leverancier, niet van de producent. Voor meer informatie betreffende vervangstukken, neem alstublieft contact op met uw Pride Leverancier.

APPENDIX I - SPECIFICATIES

Model Nummer	Lunetta: SC1650NL, Lunetta S: SC1650NL12
Klas van Gebruik	C
Maximum Klimcapaciteit per Obstakel	5 cm (2 in.)
Maximum Veilige Helling	Zie figuur 1.
Maximum Klim Capaciteit	Zie figuur 1.
Lengte ²	119 cm (46,85 in.)
Breedte ²	61 cm (24 in.)
Gewicht zonder accu's	46 kg (101,41 lbs.)
Zwaarste component Achter geraamte bij demontage	Hoofdframe: 20,5 kg (45,2 lbs.)
Draaicirkel ²	104 cm (40,94 in.)
Snelheid (max) ¹	Lunetta: Tot 10 km/h (6.21 mph) Lunetta-S: Tot 12 km/h (7.45 mph)
Afstand per laadbeurt ^{1,4}	Met MK 45 Ah batterijen - 27,54 km (17,11 miles)
Obstakelhoogte ²	11,43 cm (4,5 in.)
Maximale belasting	158 kg (350 lbs.)
Stoel	Type: CRS Deluxe Afmetingen: 46 cm (18 in.) breedte x 46 cm (18 in.) diepte x 39 cm (15,35 in.) hoogte (bruikbaar) Zwarte: Vinyl; Bruin
Aandrijving	Achterwielaandrijving, gesloten transaxle, 24 Volt DC motor
Remsysteem	Elektromagnetische remmen
Banden	9 cm (3,54 in.) x 25 cm (9,84 in.)
Accu's ^{3,5}	Twee 12 volt diepe cyclus, 40-45 Ah, 14,74 kg (32,5 lbs.) elk
Lader	Externe lader

¹ Varieert door het gewicht van de gebruiker, de soort ondergrond, accu sterkte (Ah), accu capaciteit, accu conditie, en de conditie van de banden. Deze specificatie kan onderhevig zijn aan een verschil van (+ of -) 10%.

² Als gevolg van fabricage verschillen en constante verbeteringen aan het product, kunnen deze specificaties afwijken tot (+of -) 3%.

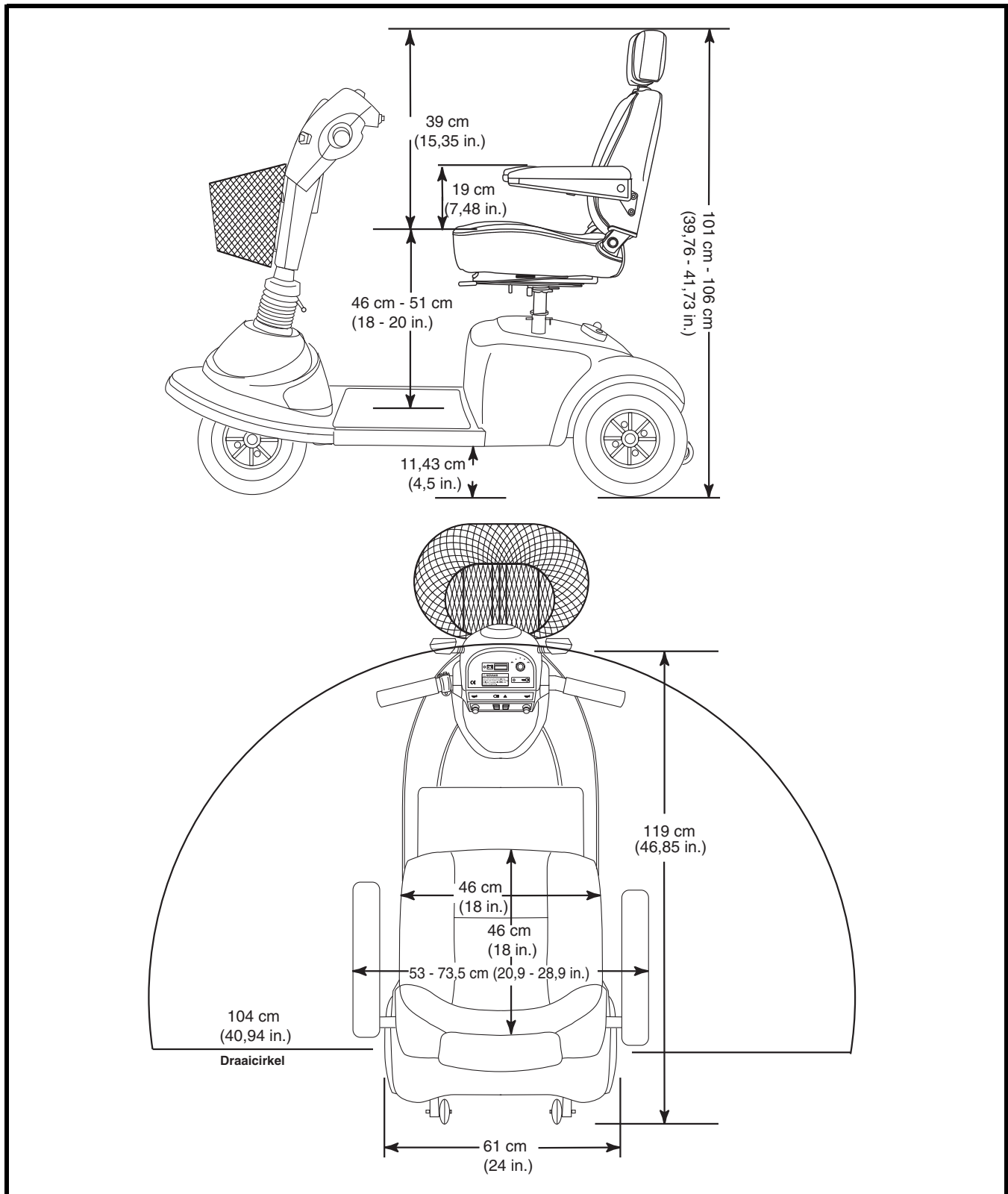
³ AGM or Gel-Cell type vereist. Zie IV. "Accu's en het laden."

⁴ Getest overeenkomstig ANSI/RESNA, WC Vol 2, Sectie 4 & ISO 7176-4 richtlijnen. De resultaten zijn afgeleid van een theoretische berekening gebaseerd op batterij specificaties en aandrijflijn prestatie. De testen zijn uitgevoerd onder maximum gewicht met MK 45 Ah accu's.

⁵ Gewicht van de batterij kunnen variëren, afhankelijk van fabrikant.

LET OP: Dit product is conform aan alle geldende ANSI-RESNA testvereisten en aan ISO 7176 serie EN12184 vereisten. Alle specificaties kunnen zonder voorafgaande kennisgeving worden veranderd.

APPENDIX I - SPECIFICATIES



Figuur 27. Lunetta Afmetingen

NOTITIES

NOTITIES

NOTITIES



Pride[®]
Mobility Products Europe B.V.

*Castricummer Werf 26
1901 RW Castricum
The Netherlands*

www.pridemobility.com